



Sunlight oprawa LED z czujnikiem HF



Instrukcja obsługi

Dziękujemy za zakup naszej oprawy Sunlight!

W produkcie zastosowaliśmy czujnik HF-wysokiej częstotliwości (5.8GHz) wraz z podłączonym obwodem SMD LED. Oprawa łączy w sobie automatyzację, wygodę, bezpieczeństwo i oszczędność energii oraz funkcjonalność. Czujnik wykrywa ruch, po wejściu w pole wykrywania, nastąpi automatycznie zidentyfikowania pory dzień/noc i załączenie oświetlenia.

Oprawa z czujnikiem jest prosta w instalacji i znajduje szerokie zastosowanie w oświetleniu różnych przestrzeni/pomieszczeń, w zależności od wejścia osoby w strefę detekcji czujnika i pory dnia lub nocy.. Wykrywanie ruchu możliwe jest przez drzwi, tafle szkła lub cienkie ściany.

Jego instalacja jest bardzo wygodna, a jego zastosowanie jest bardzo szerokie. Wykrywanie jest możliwe przez drzwi, tafle szkła lub cienkie ściany.

. SPECYFIKACJA:

Zasilanie: 220 -240V/AC

Częstotliwość: 50/60Hz

Kąt detekcji: 180°/360°

Moc transmisji: <0.2mW

Czujnik zmierzchu: <3-2000lux

(regulowany) Odległość wykrywania: ściana: 5-15m (ustawiany)

sufit: Ø4-16m (ustawiany)

Czas wyłączenia: min10s±3s, max12min±1min Czujnik HF System: 5.8GHz CW radar, ISM pasmo Moc

znamionowa: 21W

Wysokość montażu: ściana: 1.5-3.5m

sufit: 2-4m

Wykrywana prędkość ruchu: 0.6-1.5m/s

Poziom światła bazowego: 20%

Czas światła bazowego: 0s,90s, 5min,10min,30min, +∞ (ustawiany)

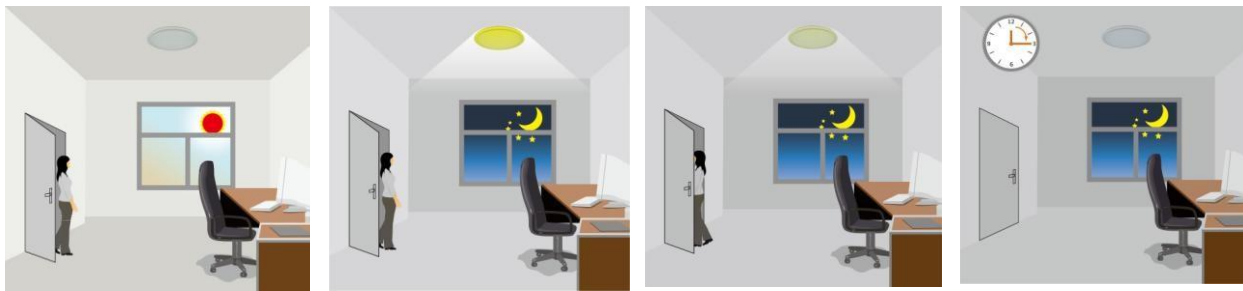
Pobór mocy w trybie czuwania: ok 0.9W

IP: IP65

FUNKCJE:

- Oprawa potrafi zidentyfikować dzień i noc: Może działać w dzień i w nocy, kiedy czujnik zmierzchu ustawiony jest na "słońce" (pozycja max). Może pracować w świetle otoczenia mniejszym niż 3lux kiedy ustawiona jest na wartość "3"(pozycja min). Właściwe ustawienie dobrać do preferencji użytkownika i miejsca montażu.

- Regulacja zasięgu: Można go ustawiać w zależności od lokalizacji; zasięg można zmieniać od 4 m, (mała czułość) do 16 m (wysoka czułość (np. w dużym pomieszczeniu).
- Czas wyłączenia: Każdy wykryty ruch powoduje odliczanie czasu wyłączenia od nowa
- Czas wyłączenia – może być ustawiany w zależności od preferencji użytkownika od min 10s do max 12 min
- Oprawa oferuje 3 poziomy światła: 100 % --> światło bazowe (20% opcja) --> wyłączenie; oraz dwa zakresy czasów: czas wyłączenia, czas podtrzymania światła bazowego; ustawienie czujnika zmierzchowego oraz zasięgu wykrywania.



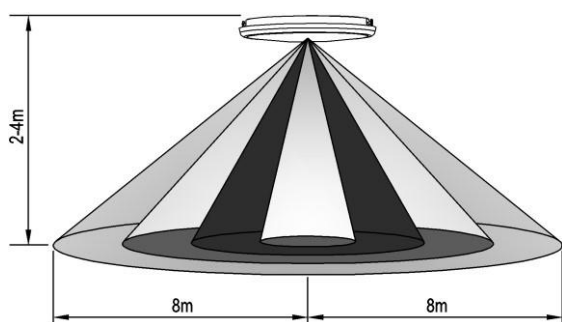
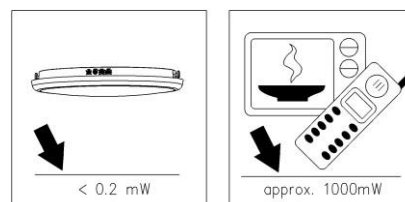
Gdy światło otoczenia przekracza ustawiony próg zmierzchu oprawa nie włącza się, gdy ktoś wchodzi do pokoju

Przy świetle otoczenia mniejszym niż ustawiony próg zmierzchowy oprawa będzie włączona na 100% mocy, gdy ktoś wejdzie do pokoju

Po opuszczeniu pomieszczenia, światło przyciemnia się do 20% (opcjonalnie) wartości, po czasie wyłączenia

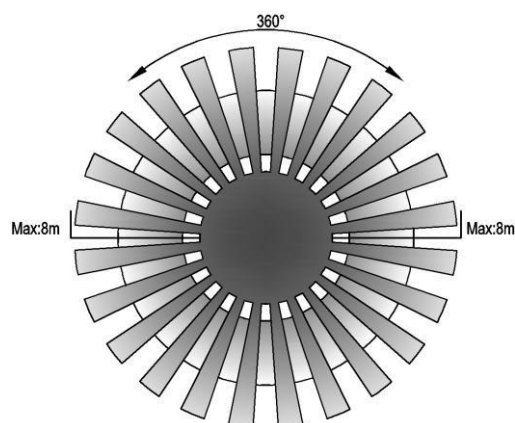
Światło wyłącza się automatycznie po upływie czasu wyłączenia

UWAGA: moc wyjściowa czujnika HF wysokiej częstotliwości wynosi <0,2 mW - co stanowi zaledwie 1/5000 mocy nadawania telefonu komórkowego lub mocy kuchenki mikrofalowej.



INFORMACJE O CZUJNIKU:

Wysokość montażu: 2-4m



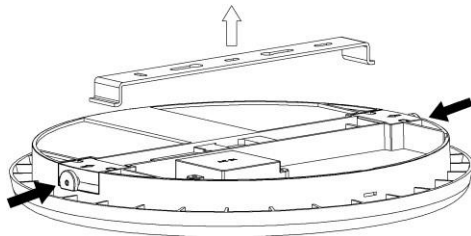
Zasięg wykrywania: Max. 8m (promień)

INSTALACJA: (spójrz na rysunek) ➤

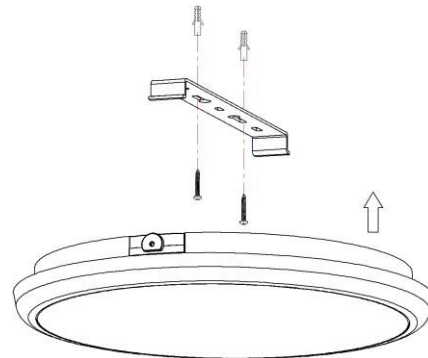
Wyłącz zasilanie.

- Odkręć obudowę oprawy od dolnego uchwyty. Podłącz przewody zgodnie ze schematem podłączenia.

- Wciśnij dwa elementy z boku oprawy, aby wyjąć metalowy wspornik (patrz rysunek 1). Przymocuj metalowy wspornik do sufitu za pomocą kołków (patrz rysunek 2). Następnie wciśnij lampę z powrotem na metalowy wspornik ➤
Włącz zasilanie i przetestuj oprawę.

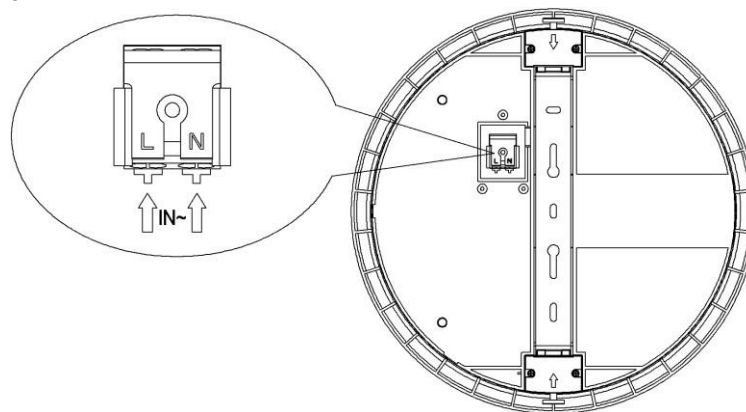


Rysunek 1



Rysunek 2

Schemat podłączeń:



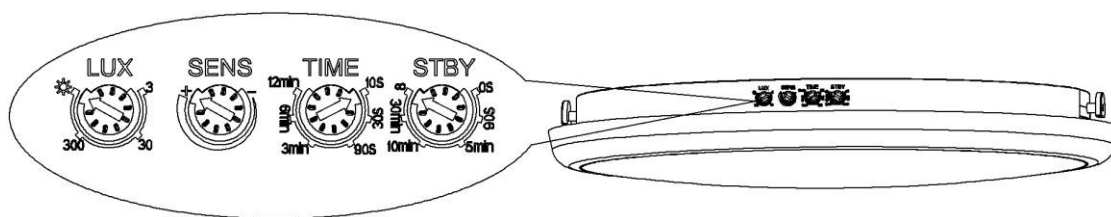
TEST:

- Ustaw potencjometr LUX na pozycję max (słońce). Ustaw potencjometr SENS na pozycję max(+). Ustaw potencjometr TIME na min(10S),
- Po podaniu napięcia oprawa włączy się. Po 10 \pm 3s wyłączy się automatycznie.. Po wykryciu ruchu przez czujnik oprawa będzie pracować w trybie standardowym.
- Jeśli czujnik wykryje ruch, w trakcie odliczania czasu wyłączenia, spowoduje to rozpoczęcie odliczania od początku.
- Jeżeli ustawisz potencjometr LUX w pozycji (3). Jeżeli jasność otoczenia jest mniejsza niż 3lux (zmiarzech), wykrycie ruchu spowoduje włączenie światła
- Ustaw STBY – czas włączenia światła bazowego na 90s, po wykryciu ruchu oprawa załączy się na 100% ; 10s później przygaśnie szybko do 20%, a po 90s wyłączy się Jeżeli czujnik wykryje ruch w trakcie odliczania czasu wyłączenia światła bazowego, oprawa przełączy się na 100% swojej mocy

UWAGA: „+ ∞ ” oznacza, że urządzenie utrzymuje poziom św. bazowego w trybie gotowości i nigdy się nie wyłącza.

„0s” oznacza brak funkcji światła bazowego

- funkcje



UWAGA: podczas testowania w świetle dziennym ustaw pokrętko LUX w pozycji (SŁOŃCE), w przeciwnym razie oprawa nie będzie działać

UWAGI:

- Oprawa powinna zostać zamontowana przez osobę posiadającą odpowiednie kwalifikacje.
- Nie montować na niestabilnej, nierównej powierzchni
- Przed czujnikiem nie powinno przeszkód wpływających na wykrywanie.
- Unikaj instalowania oprawy w pobliżu metalu i szkła, które mogą mieć wpływ na czujnik.
- Dla własnego bezpieczeństwa nie otwieraj oprawy podłączonej do zasilania..

Możliwe problemy i ich rozwiązanie ➤

Oprawa nie działa:

- a. Sprawdź zasilanie oraz podłączenie.
 - b. Czy lampka kontrolna zapala się po wykryciu? Jeśli tak, sprawdź obciążenie.
 - c. Jeśli lampka kontrolna nie zapala się po wykryciu sprawdź ustawienie czułości zmierzchowej w stosunku do oświetlenia otoczenia..
 - d. Sprawdź czy podłączone napięcie jest zgodne z dopuszczalnym napięciem zasilania.
- Czułość czujnika jest niska:
 - a. Sprawdź, czy przed czujnikiem nie znajdują się przedmioty ograniczające zasięg.
 - b. Sprawdź czy źródło sygnału (ruchu) mieści się w zasięgu wykrywania.
 - c. Sprawdź wysokość montażu.
 - Oprawa nie wyłącza się automatycznie:
 - a. Czy w zasięgu czujnika nie występuje nieustający ruch.
 - b. Czy czas wyłączenia nie jest ustawiony na zbyt dużą wartość.
 - c. Czy zasilanie jest odpowiednie.