

IR 180 AP easy

Okablowanie natynkowe

EAN 4007841 066048

Indeks 066048



Opis

Wszystko poza obawą przed wodą. Czujnik podczerwieni IR 180 AP łatwy do stosowania wewnątrz i na zewnątrz, idealny do piwnic, garaży, wiat samochodowych i obszarów zewnętrznych, automatycznie włącza i wyłącza światło, zasięg do 8 m, regulowany czas i próg zmierzchu, bryzgoszczelny, może być również używany w wilgotnych pomieszczeniach lub na zewnątrz. Działa zarówno w instalacjach 2-, jak i 3-przewodowych i może włączać i wyłączać wszystkie typy lamp.

IR 180 AP easy

Okablowanie natynkowe

EAN 4007841 066048

Indeks 066048



Specyfikacja techniczna

Wymiary (wys. x dł. x szer.)	82 x 72 x 67 mm	Wyjście przełączające 1, niskonapięciowe lampy halogenowe	200 VA
Z czujnikiem ruchu	Tak	Lampy LED < 2 W	40 W
Gwarancja producenta	3 lata	Lampy LED > 2 W < 8 W	100 W
Parametryzacja przez	Potencjometri	Lampy LED > 8 W	160 W
Pilot w zestawie	Nie	Obciążenie pojemnościowe w μF	132 μF
Wersja	Okablowanie natynkowe	Technologia czujników	Pasywna podczerwień, czujnik światła
PU1, EAN	4007841066048	Wysokość montażu	0,90 – 2,20 m
Rodzaj	Czujniki ruchu	Max wysokość montażu	2,20 m
Zastosowanie	Wewnątrz, na zewnątrz	Optymalna wysokość montażu	1,1 m
Zastosowanie, pomieszczenia	Korytarz / przejście, pomieszczenie funkcyjne / pomieszczenie pomocnicze, WC / umywalnia, na zewnątrz, wewnątrz	Kąt wykrywania	180 °
Kolor	szary	Kąt otwarcia przysłony	90 °
Kolor, RAL	7035	Zabezpieczenie przez podpełzaniem	Tak
Zawiera narożny uchwyt ścienny	Nie	Regulacja elektroniczna	Nie
Miejsce montażu	ściana	Regulacja mechaniczna	Nie
Montaż	Okablowanie natynkowe, ściana	Zasięg, promieniowy	$r = 2 \text{ m}$ (6 m ²)
Klasa szczelności	IP54	Zasięg, styczny	$r = 8 \text{ m}$ (101 m ²)
Klasa ochronności	II	Strefy przełączania	96 stref przełączania
Temperatura otoczenia	0 – 40 °C	Natężenie światła	2 – 1000 lx
Materiał	Plastik	Ustawienia czasu	5 s – 30 Min.
Zasilanie sieciowe	220 – 240 V / 50 – 60 Hz	Funkcja podstawowego poziomu oświetlenia	Nie
Wyjście przełączające 1, rezystancyjne	200 W	Regulowane światło główne	Nie
Wyjście przełączające 1, liczba Diody LED / lampy fluorescencyjne	4 szt.	Ustawienie zmiernych TEACH	Tak
Świetlówki, statecznik elektroniczny	150 W	Ciągła regulacja oświetlenia	Nie
Świetlówki, bez korekcji	150 VA	Połączenie międzysystemowe	Nie
Świetlówki z korekcją szeregową	150 VA		
Świetlówki z korekcją równoległą	150 VA		

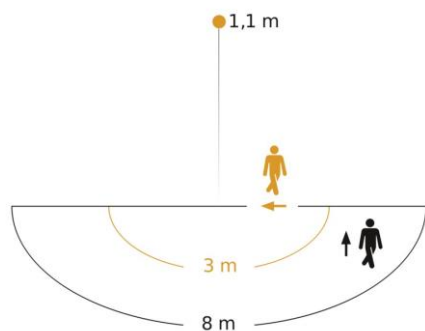
IR 180 AP easy

Okablowanie natynkowe

EAN 4007841 066048

Indeks 066048

Strefa wykrywania

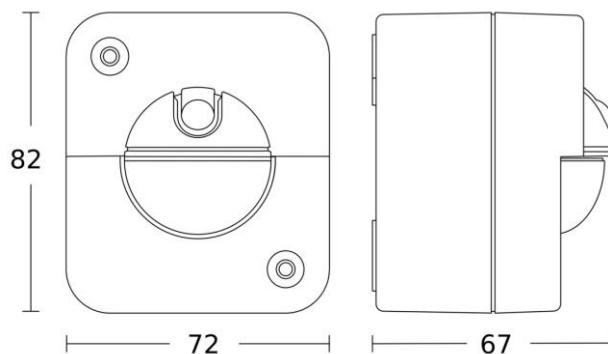


Possible mounting height: 0,90 m - 2,20 m

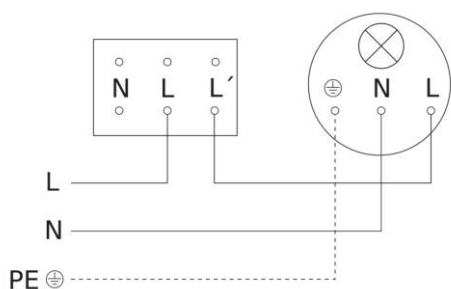
Orange: radial

Black: tangential

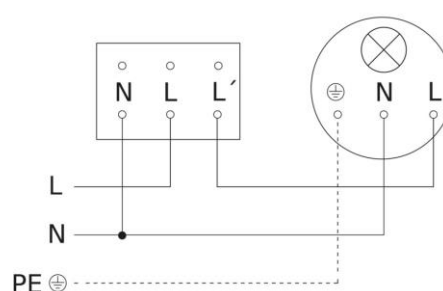
Rysunek wymiarowy



Schemat obwodu 2-przewodowego



Schemat obwodu 3-przewodowego



Schemat połączeń między kilkoma czujnikami

