

# HF 360-2

COM2 - Okablowanie podtynkowe

EAN 4007841 064242

Indeks 064242



Czujnik wysokiej częstotliwości 360°



max. Ø 12 m

2000 W

2000 W maks.  
(z obsługą LED)



IP20



Wysokość montażu  
2,5 – 4 m



2 – 2000 Lux



5 s – 60 min

iQ

iQ-mode

Teach

Tryb uczenia



Oszczędność energii

## Opis

Inteligentny monitoring dla profesjonalistów. HF 360-2 z nowej serii Control PRO 2. Nowoczesny wygląd i inteligentna technologia czujników 360° HF - idealna do klatek schodowych i toalet z kabinami. Wygodna regulacja i połączenie przez Bluetooth. Interfejsy: COM1, COM2, DALI-2 APC, DALI-2 IPD, KNX, IP i BT IPD (Slave). Wysokość montażu do 4 m. Zasięg: 12 m.

# HF 360-2

COM2 - Okablowanie podtynkowe

EAN 4007841 064242

Indeks 064242



## Specyfikacja techniczna

Wymiary (wys. x dł. x szer.)	61 x 103 x 103 mm
Z czujnikiem ruchu	Tak
Gwarancja Producenta	5 lat
Parametryzacja przez	Bluetooth
Pilot w zestawie	Nie
Wersja	COM2 - okablowanie podtynkowe
PU1, EAN	4007841064242
Rodzaj	Czujnik obecności
Zastosowanie	Wewnątrz
Zastosowanie, pomieszczenia	Pomieszczenie funkcyjne/pomocnicze, aneks kuchenny, klatka schodowa, WC/umywalnia, Wnętrza
Kolor	biały
Kolor, RAL	9010
Zawiera narożny uchwyt ścienny	Nie
Miejsce montażu	sufit
Montaż	Okablowanie podtynkowe, Sufit
Klasa szczelności	IP20
Temperatura otoczenia	-25 – 50 °C
Materiał	Plastik
Zasilanie sieciowe	220 – 240 V / 50 – 60 Hz
Wyjście przełączanie 1, rezystancyjne 2000 W	
Wyjście przełączające 1, liczba diod LED / świetlówek	8 szt.
Wyjście przełączające 1, bezpotencjałowe	Nie
Wyjście przełączanie 1, rezystancyjne 230 W	
Wyjście przełączające 2, bezpotencjałowe	Tak
Świetłówki, bez korekcji	1000 VA
Wyjście przełączające 1, niskonapięciowe lampy halogenowe	1000 VA
Obciążenie pojemnościowe w µF	176 µF

Zużycie energii	0,7 W
Technologia czujników	Wysoka częstotliwość, czujnik światła
Wysokość montażu	2,50 – 40 m
Max wysokość montażu	4,00 m
Optymalna wysokość montażu	2,8 m
HF-system	5,8 GHz
Wykrywanie	również przez szkło, drewno i ściany słupowe
Kąt wykrywania	360 °
Kąt otwarcia przysłony	140 °
Zabezpieczenie przed podpełzaniem	Tak
Możliwość maskowania poszczególnych segmentów	Nie
Regulacja elektroniczna	Tak
Regulacja mechaniczna	Nie
Zasięg, promieniowy	Ø 12 m (113 m <sup>2</sup> )
Zasięg, styczny	Ø 12 m (113 m <sup>2</sup> )
Moc nadajnika	< 1 mW
Funkcje	Parametryzacja grupy, półautomatyczny / w pełni automatyczny, nadrzędny / podrzędny, funkcja grupy sąsiadującej, tryb normalny / testowy, funkcja obecności, ręczne włączanie / włączanie / wyłączenie
Natężenie światła	2 – 1000 Lux
Ustawienia czasu	10 s – 60 min.
Funkcja podstawowego poziomu oświetlenia	Nie
Regulowane światło główne	Nie
Ustawienie zmierzchu TEACH	Tak
Ciągłe sterowanie oświetleniem	Nie
Połączenie międzysystemowe	Tak
Typ połączenia	Master/master, Master/slave
Połączenie przez	Bluetooth

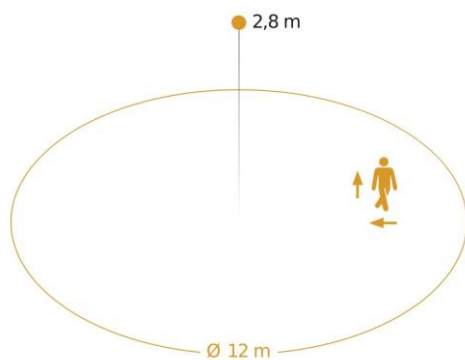
# HF 360-2

COM2 - Okablowanie podtynkowe

EAN 4007841 064242

Indeks 064242

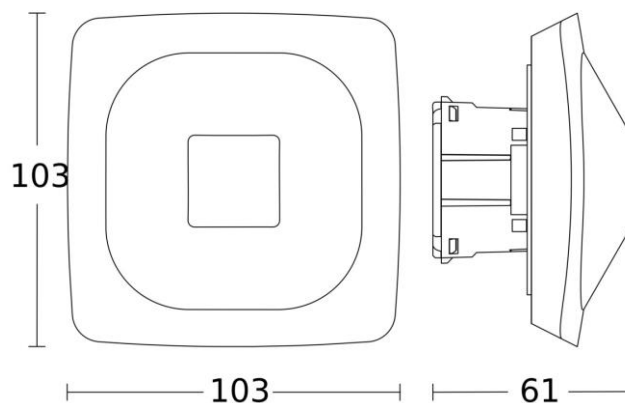
## Strefa wykrywania



Possible mounting height: 2,50 m - 4,00 m

Orange: radial and tangential

## Rysunek wymiarowy



## Schemat obwodu głównego

