

# IS 3360

V3 KNX – do montażu sufitowego, biały, okrągłe

EAN 4007841 079666

Indeks 079666



Czujnik podczerwieni  
360°



Maks. 20 m



KNX



IP20



2 – 1000 Lux



1 - 255 Min



Wysokość montażu  
2,5 - 4 m

Teach

Tryb uczenia



Oszczędzanie energii

5 years

Gwarancja  
producenta

## Opis

Wyżej, dalej, szybciej. Czujka podczerwieni IS 3360 do zastosowań wewnętrznych i zewnętrznych, idealna do monitorowania wysokich pomieszczeń i dużych obszarów, takich jak parkingi wielopiętrowe i podziemne, wysokość montażu do 4 m, kąt pokrycia 360°, zasięg maks. 20 m (styczny), przekaźnik o dużej wytrzymałości zapewniający wysoką wydajność przełączania. Dostępny w wersji okrągłej lub kwadratowej do montażu natynkowego, podtynkowego lub sufitowego.

## IS 3360

V3 KNX – do montażu sufitowego, biały, okrągłe

EAN 4007841 079666

Indeks 079666



## Specyfikacja techniczna

Wymiary (Ø x H)	124 x 121 mm	Wysokość montażu	2,50 – 4,00 m
Z czujnikiem ruchu	Tak	Max wysokość montażu.	4,00 m
Gwarancja Producenta	5 lat	Optymalna wysokość montażu	2,8 m
Parametryzacja przez	Pilot, Smart Remote, program ETS, Magistrala	Kąt wykrywania	360°
Pilot w zestawie	Nie	Kąt rozwarcia	180°
Wersja	KNX – montaż sufitowy, biały, okr.	Zabezpieczenie przez podpełzaniem	Tak
Kod EAN	4007841079666	Możliwość maskowania poszczególnych segmentów	Tak
Rodzaj	Czujnik ruchu, obecności	Regulacja elektroniczna	Nie
Zastosowanie	Wewnątrz	Regulacja mechaniczna	Nie
Zastosowanie, pomieszczenia	Pomieszczenia produkcyjne, pomieszczenie rekreacyjne, szatnia, pomieszczenie funkcyjne / pomocnicze, hala sportowa, recepcja / hol, klatka schodowa, WC / umywalnia, parking wielopoziomowy / podziemny, magazyn, Pomieszczenia wewnętrzne	Zasięg, promieniowy	Ø 8 m (50 m <sup>2</sup> )
Kolor	biały	Zasięg, styczny	Ø 40 m (1257 m <sup>2</sup> )
Kolor RAL	9003	Zasięg, obecność	Ø 3 m (7 m <sup>2</sup> )
Załączony adapter do narożników	Nie	Strefy przełączania	1416
Miejsce montażu	sufit	Natężenie światła	2-1000 Lux
Montaż	Montaż sufitowy, sufit	Ustawienia czasu	5 s – 15 Min.
Klasa szczelności	IP20	Funkcja podstawowego poziomu oświetlenia	Tak
Temperatura otoczenia	- 20 – 50 °C	Regulowane światło	0 – 100 %
Materiał	Plastik	Ustawienie zmierzchu TEACH	Tak
Szczegóły zasilania	Magistrala KNX	Stałe sterowanie oświetleniem	Tak
Ze sprzęgiem magistrali	Tak	Funkcje KNX	Sterownik fotokomórki, Podstawowa funkcja poziomu oświetlenia, Poziom oświetlenia, Wyjście HVAC, Sterowanie stałym oświetleniem, Wyjście światła 2x, Wyjście obecności, Funkcja dzień/noc, Bramka logiczna
Technologia czujników	Pasywna podczerwień, czujnik światła	Połączenie międzysystemowe	Tak
		Typ połączenia międzysystemowego	Master/slave
		Połączenie przez	Magistrala KNX
		Prąd znamionowy	12,5 mA

## Akcesoria

EAN 4007841 009151	Pilot zdalnego sterowania Smart Remote
EAN 4007841 593018	Serwisowy pilot zdalnego sterowania RC6 KNX
EAN 4007841 592912	Pilot zdalnego sterowania użytkownika RC7 KNX
EAN 4007841 056742	Czarna osłona czujników podczerwieni

# IS 3360

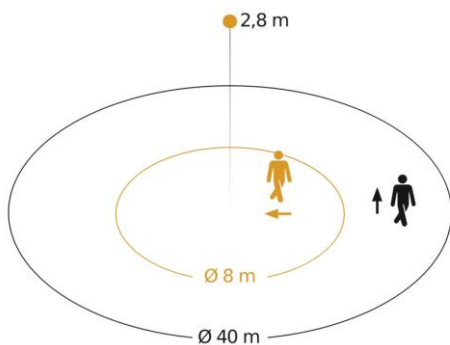
V3 KNX – do montażu sufitowego, biały, okrągłe

EAN 4007841 079666

Indeks 079666



## Strefa wykrywania

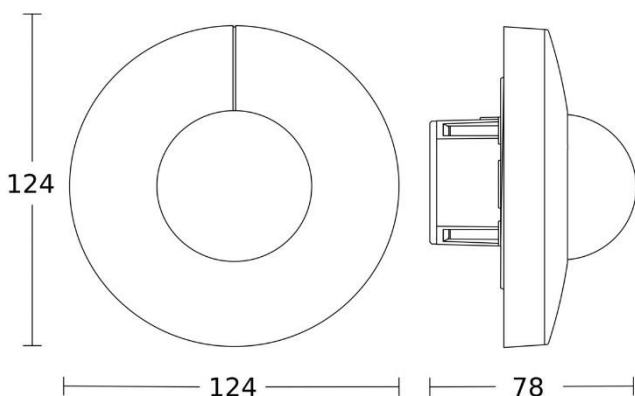


Possible mounting height: 2,50 m – 4,00 m

Orange: radial

Black: tangential

## Rysunek wymiarowy 1



## Rysunek wymiarowy 2

