

Hallway

COM1 – natynkowy czarny

EAN 4007841 082048

Indeks 082048



Max 25 x 3

2000 W

Maks 2000 W
(z obsługą LED)



IP54



2 – 2000 Lux



10 s – 60 min



Wysokość montażu
2 – 4 m

iQ

IQ-mode

Teach

Tryb uczenia



Możliwość połączenia z
Bluetooth

5 years

Gwarancja
producenta

Opis

Inteligentniejszy czujnik korytarzowy wie więcej. Doskonała detekcja promieniowa do 25 m - idealna do długich korytarzy i przedpokojów. Zasięg można regulować w obu kierunkach. Nowoczesny design Control PRO II. Wyposażony w technologię Bluetooth. Interfejsy COM1, COM2, DALI-2 APC, DALI-2 IPD, KNX, IP i BT IPD (Slave). Pomiar światła nie jest możliwy za pomocą czarnych czujników. W tym celu należy zintegrować zewnętrzny miernik światła przez Bluetooth lub KNX.

Hallway

COM1 – natynkowy czarny
EAN 4007841 082048
Indeks 082048



Specyfikacja techniczna

Wymiary (wys. x dł. x szer.)	62 x 123 x 123 mm
Z czujnikiem ruchu	Tak
Gwarancja Producenta	5 lat
Parametryzacja przez	Bluetooth
Pilot w zestawie	Nie
Wersja	COM1 – natynkowy czarny
PU1, EAN	4007841057978
Rodzaj	Czujnik obecności
Zastosowanie	Indoors
Zastosowanie, pomieszczenia	Korytarz / przejście, Wnętrza
Kolor	czarny
Kolor, RAL	9005
Załączony adapter do narożników	Nie
Miejsce montażu	sufit
Montaż	Okablowanie natynkowe, sufit
Klasa szczelności	IP54
Temperatura otoczenia	-20 – 50 °C
Materiał	Plastik
Zasilanie sieciowe	220 – 240 V / 50 – 60 Hz
Wyjście przełączające 1, oporowe	2000 W
Wyjście przełączające 1, liczba diod LED / świetlówek	8 szt.
Wyjście przełączające 1, bezpotencjałowe	Nie
Świetłówki, statecznik elektroniczny	1500 W
Świetłówki, bez korekty	1000 VA
Świetłówki z korektą szeregową	400 VA
Świetłówki z korektą równoległą	1000 VA
Wyjście przełączające 1, niskonapięciowe lampy halogenowe	2000 VA
Lampy LED < 2 W	100 W
Lampy LED > 2 W < 8 W	300 W

Lampy LED > 8 W	600 W
Obciążenie pojemnościowe w μF	176 μF
Zużycie energii	1 W
Technologia czujników	Ultradźwiękowy, Czujnik światła
Wysokość montażu	2,00 – 4,00 m
Max wysokość montażu	4,00 m
Optymalna wysokość montażu	2,8 m
HF-system	5,8 GHz
Wykrywanie	również przez szkło, drewno i ściany słupowe
Kąt wykrywania	Przejście, 360 °
Kąt rozwarcia	140 °
Zabezpieczenie przed podpełzaniem Tak	
Możliwość maskowania poszczególnych segmentów	Nie
Regulacja elektroniczna	Tak
Regulacja mechaniczna	Nie
Zasięg, promieniowy	25 x 3 m (75 m ²)
Zasięg, styczny	25 x 3 m (75 m ²)
Moc nadajnika	< 1 mW
Funkcje	Parametryzacja grupy, półautomatyczny / w pełni automatyczny, scenariusz oświetlenia, ręczne włączanie / wyłączanie, funkcja grupy sąsiadującej, tryb normalny / testowy
Natężenie światła	2 – 2000 Lux
Ustawienia czasu	10 s – 60 Min.
Funkcja podstawowego poziomu oświetlenia	Nie
Regulowane światło główne	Nie
Ustawienie zmierzchu TEACH	Tak
Ciągłe sterowanie oświetleniem	Nie
Połączenie międzysystemowe	Tak
Typ połączenia	Master/master, Master/slave
Połączenie przez	Bluetooth

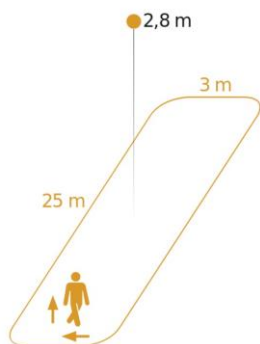
Hallway

COM1 – natynkowy czarny

EAN 4007841 082048

Indeks 082048

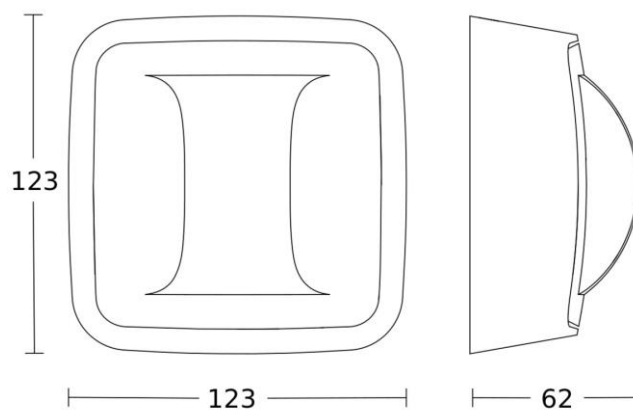
Strefa wykrywania



Possible mounting height: 2,00 m – 4,00 m

Orange: radial and tangential

Rysunek wymiarowy



Schemat obwodu głównego

