

PD-8 ECO

COM 1 - podtynkowy, biały

EAN 4007841 087937

Indeks 08793



Mocowanie magnetyczne



Czujnik podczerwieni 360°



Wysokość montażu maks. 4 m



Obecność do \varnothing 6 m



Max 8m



2-1000 Lux



IP20

Teach

Tryb uczenia

5 years

Gwarancja producenta



CE

Opis

Wykrywanie ruchu, wykrywanie obecności i pomiar światła w biurach, salach konferencyjnych, ciągach komunikacyjnych i nie tylko – czujniki obecności na podczerwień 360° są zgodne ze standardem sensNORM i idealnie nadają się do standardowych wymagań opartych na czujnikach w budynkach użyteczności publicznej. Interfejs: COM1, KNX i DALI-2 IPD. Interfejs COM1, podłączeniem klawisza i trybem w pełni/półautomatycznym. Zasięg detekcji ruchu: \varnothing 8 lub \varnothing 24 m. Funkcja czujnika obecności ze strefą detekcji \varnothing 6 lub \varnothing 7,5 m. Zawiera zaślepki, do redukcji zasięgu w identycznym kolorze. Do montażu podtynkowego, natynkowego i w sufitach podwieszanych. Konfiguracja i obsługa za pomocą inteligentnego pilota lub potencjometru. Łatwe w montażu modułowe, magnetyczne złącze połączeniowe. Informacja zwrotna LED dla bezpiecznego uruchomienia. Wysokość montażu maks. 4 m. Łączenie równoległe (do 10 czujników). Moc przelączana: 2000 W lub 500 W (LED). Kolor czarny lub biały.

PD-8 ECO

COM 1 - podtynkowy, biały
 EAN 4007841 087937
 Indeks 08793

Specyfikacja techniczna

Wymiary (Ø x H)	109 x 69 mm	Wysokość montażu	2 – 4 m
Z czujnikiem ruchu	Tak	Max wysokość montażu.	4,00 m
Gwarancja Producenta	5 lat	Optymalna wysokość montażu	2,8 m
Parametryzacja przez	Pilot, Smart Remote, Potencjometry	Kąt wykrywania	360°
Pilot w zestawie	Nie	Możliwość maskowania poszczególnych segmentów	Tak
Wersja	COM1 – podtynkowe białe	Regulacja elektroniczna	Nie
Kod EAN	4007841087937	Regulacja mechaniczna	Nie
Rodzaj	Czujnik ruchu, obecności	Zasięg, promieniowy	Ø 4,5 m (16 m ²)
Zastosowanie	Wewnątrz	Zasięg, styczny	Ø 8 m (50 m ²)
Zastosowanie, pomieszczenia	Biuro dla jednej osoby, sala funkcjonalna/ pomieszczenie pomocnicze, magazyn, wnętrza	Zasięg, obecność	Ø 6 m (28 m ²)
Kolor	biały	Strefy przełączania	492
Załączony adapter do narożników	Nie	Sposób redukcji zasięgu	Poprzez przesłony
Miejsce montażu	sufit	Funkcje	Czujnik ruchu, Czujnik światła, Funkcja obecności, Logika czujnika obecności, Półautomatyczny / w pełni automatyczny, Potencjometr, Wyjście przekaźnikowe, Tryb normalny / testowy
Montaż	Przewody podtynkowe, sufit	Natężenie światła	2 – 1000 lx
Klasa szczelności	IP20	Ustawienia czasu	5 s – 60 min.
Temperatura otoczenia	- 20 – 50 °C	Regulowane światło główne	Nie
Materiał	Plastik	Ustawienie zmiernych TEACH	Tak
Wyjście przełączające 1, rezystancyjne	2000 W	Stałe sterowanie oświetleniem	Nie
Wyjście przełączające 1, Liczba LED/ świetlówek	50 szt.	Typ połączenia międzysystemowego	Master/master
Lampy LED > 8 W	500 W	Połączenie przez	Kabel
Obciążenie pojemnościowe w µF	176 µF	Liczba połączeń	max. 10 czujników
Technologia czujników	Pasywna podczerwień, czujnik światła		

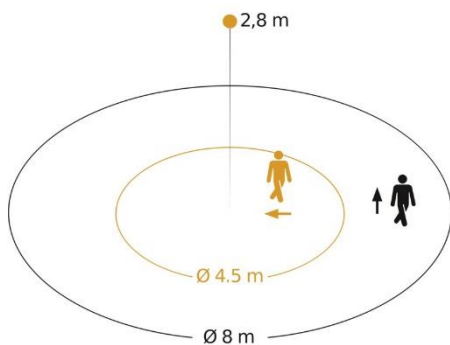
Akcesoria

EAN 4007841 079543	Adapter do zabudowy
EAN 4007841 009151	Pilot zdalnego sterowania Smart Remote
EAN 4007841 592806	Pilot użytkownika RCS
EAN 4007841 559410	Pilot serwisowy RC8

PD-8 ECO

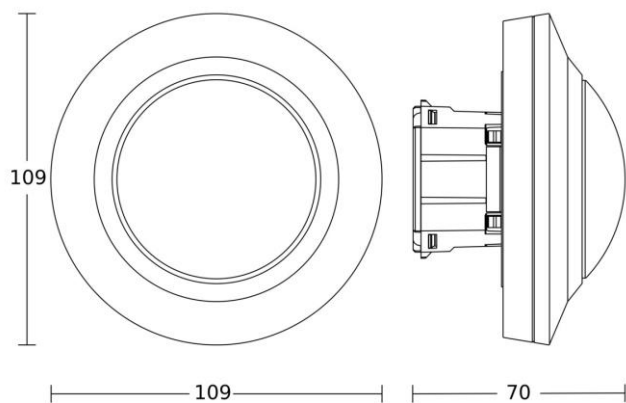
COM 1 - podtynkowy, biały
EAN 4007841 087937
Indeks 08793

Strefa wykrywania

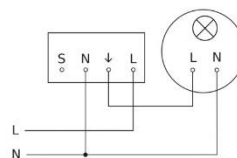


Possible mounting height: 2,00 m – 4,00 m
Orange: radial
Black: tangential

Rysunek wymiarowy



Schemat połączeń



PD-8 ECO

COM 1 - podtynkowy, biały
EAN 4007841 087937
Indeks 08793



Schemat połączeń kilku czujników

