

# IS 3360

COM1 –natynkowy, okrągły, czarny

EAN 4007841 068547

Indeks 068547



Czujnik podczerwieni  
360°



Maks. 20 m

2000 W

Maks. 2000 W  
(z obsługą LED)



IP54



2 – 1000 Lux



5 s - 15 min



Sterowanie  
ręczne



Wysokość montażu  
2,5 - 4 m

Teach

Tryb uczenia



Oszczędzanie energii

## Opis

Wyżej, dalej, szybciej. Czujka podczerwieni IS 3360 do zastosowań wewnętrznych i zewnętrznych, idealna do monitorowania wysokich pomieszczeń i dużych obszarów, takich jak parkingi wielopoziomowe i podziemne, wysokość montażu do 4 m, kąt pokrycia 360°, zasięg maks. 20 m (styczny), przekaźnik o dużej wytrzymałości zapewniający wysoką wydajność przełączania. Dostępny w wersji okrągłej lub kwadratowej do montażu natynkowego, podtynkowego lub sufitowego.

## IS 3360

COM1 – natynkowy, okrągły, czarny

EAN 4007841 068547

Indeks 068547



## Specyfikacja techniczna

Wymiary (Ø x H)	126 x 65 mm	Lampy LED > 8 W	600 W
Z czujnikiem ruchu	Tak	Obciążenie pojemnościowe w µF	176 µF
Gwarancja Producenta	5 lat	Technologia czujników	Pasywna podczerwień, czujnik światła
Parametryzacja przez	Pilot, Smart Remote, Potencjometry	Wysokość montażu	2,50 – 4,00 m
Pilot w zestawie	Nie	Max wysokość montażu	4,00 m
Wersja	COM1 – natynkowe, okr., czarny	Optymalna wysokość montażu	2,8 m
PU1, EAN	4007841068547	Kąt wykrywania	360 °
Rodzaj	Czujnik ruchu, obecności	Kąt rozwarcia	180 °
Zastosowanie	Na zewnątrz, wewnątrz	Zabezpieczenie przez podpełzaniem	Tak
Zastosowanie, pomieszczenia	Pomieszczenia produkcyjne, pomieszczenie rekreacyjne, szatnia, pomieszczenie funkcyjne / pomocnicze, hala sportowa, recepcja / hol, klatka schodowa, WC / umywalnia, parking wielopoziomowy / podziemny, magazyn, Pomieszczenia wewnętrzne, na zewnątrz	Możliwość maskowania poszczególnych segmentów	Tak
Kolor	czarny	Regulacja elektroniczna	Nie
Kolor RAL	9005	Regulacja mechaniczna	Nie
Załączony adapter do narożników	Nie	Zasięg, promieniowy	Ø 8 m (50 m <sup>2</sup> )
Miejsce montażu	sufit	Zasięg, styczny	Ø 40 m (1257 m <sup>2</sup> )
Montaż	Okablowanie natynkowe, sufit	Zasięg, obecność	Ø 3 m (7 m <sup>2</sup> )
Klasa szczelności	IP54	Strefy przełączania	1416
Temperatura otoczenia	-20 – 50 °C	Funkcje	Tryb normalny / testowy, ręczne włączanie / wyłączenie
Materiał	Plastik	Natężenie światła	2 – 1000 lux
Zasilanie sieciowe	220 – 240 V / 50 – 60 Hz	Ustawienia czasu	5 s – 15 Min.
Wyjście przełączające 1, rezystancyjne	2000 W	Funkcja podstawowego poziomu oświetlenia	Nie
Wyjście przełączające 1, Liczba LED/światłówek	8 szt.	Regulowane światło główne	Nie
Światłówki, statecznik elektroniczny	1500 W	Ustawienie zmiernych TEACH	Tak
Światłówki, bez korekty	1000 VA	Stałe sterowanie oświetleniem	Nie
Światłówki z korekcją szeregową	400 VA	Połączenie międzysystemowe	Tak
Światłówki z korekcją równoległą	400 VA	Typ połączenia międzysystemowego	Master/master
Wyjście przełączające 1, niskonapięciowe lampy	2000 VA	Połączenie przez	Kabel
Lampy LED < 2 W	100 W	Liczba połączeń	max. 10 czujników
Lampy LED > 2 W < 8 W	300 W		

# IS 3360

COM1 –natynkowy, okrągły, czarny  
 EAN 4007841 068547  
 Indeks 068547

## Akcesoria

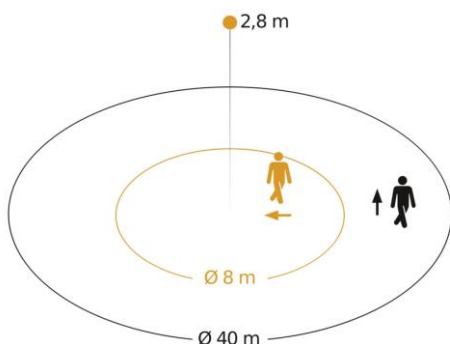
EAN 4007841 009151

Pilot zdalnego sterowania Smart Remote

EAN 4007841 559410

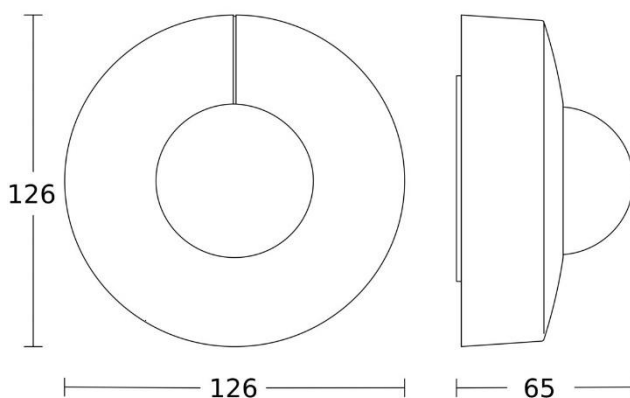
Pilot serwisowy RC8

## Strefa wykrywania 1

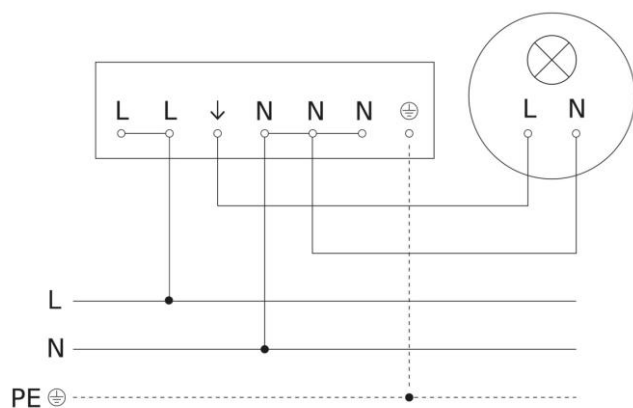


Possible mounting height: 2,50 m – 4,00 m  
 Orange: radial  
 Black: tangential

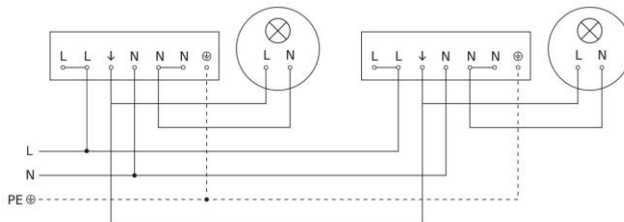
## Rysunek wymiarowy



## Schemat połączeń



## Schemat połączeń kilku czujników



Podłączenie za pomocą przełącznika dwuobwodowego do pracy ręcznej i automatycznej

Podłączenie za pomocą przełącznika do pracy ciągłej i automatycznej

# IS 3360

COM1 – natynkowy, okrągły, czarny

EAN 4007841 068547

Indeks 068547

