

IR Quattro HD-2 24m

BT IPD - Okablowanie podtynkowe

EAN 4007841 064396

Indeks 064396



Czujnik podczerwieni
360°



Wysokość montażu
2,5 – 10 m



2 - 2000 lux



5 s - 60 min



Ustawienia
poprzez aplikację



Czujnik pirometryczny
sterowany
indywidualnie



Max 9 x 9 m



Jasność

Teach

Tryb uczenia



Opakowania bez
tworzyw sztucznych

Opis

Zaprojektowany z myślą o najlepszym wykrywaniu w największym obszarze wykrywania wśród naszych czujników obecności na podczerwiach. Idealny do otwartych biur lub sal lekcyjnych. Czujnik obecności na podczerwiach IR Quattro HD-2 z możliwością detekcji 360° i 5200 strefami przełączenia. Bezprzewodowe ustawianie, regulacja i łączenie przez Bluetooth. Czujnik pirometryczny z możliwością indywidualnego sterowania. Do montażu w sufitach (COM1, KNX V3.5) oraz do montażu podtynkowego i natynkowego (COM1, COM2, DALI-2 IPD, KNX V3.5, IP i BT IPD). Mierzone zmienne: Funkcja obecności i poziom oświetlenia, a także temperatura i wilgotność na podstawie IP, KNX i DALI-2 IPD. Maks. wysokość montażu 10 m. Zasięg: 81 m2 (promieniowy), 576 m2 (styczny).

IR Quattro HD-2 24m

BT IPD - Okablowanie podtynkowe

EAN 4007841 064396

Indeks 064396



Specyfikacja techniczna

Wymiary (wys. x dł. x szer.)	69 x 103 x 103 mm
Gwarancja Producenta	5 lat
Parametryzacja przez	Bluetooth
Pilot w zestawie	Nie
Wersja	BT IPD – okablowanie podtynkowe
PU1, EAN	4007841064396
Rodzaj	Czujnik obecności
Zastosowanie	Wewnątrz
Zastosowanie, pomieszczenia	Sala wykładowa, sala lekcyjna, biuro na planie otwartym, magazyn wysokiego składowania, hala produkcyjna, sala konferencyjna / sala spotkań, dyżurka, pokój rekreacyjny, szatnia, recepcja / lobby, hala sportowa, parking wielopoziomowy / podziemny, jadalnia / restauracja pracownicza, Pomieszczenia wewnętrzne
Kolor	biały
Kolor, RAL	9003
Zawiera narożny uchwyt ścienny	Nie
Miejsce montażu	sufit
Montaż	Okablowanie podtynkowe, Sufit
Klasa szczelności	IP20
Temperatura otoczenia	-20 – 50 °C
Materiał	Plastik
Zasilanie sieciowe	220 – 240 V / 50 – 60 Hz
Zużycie energii	0,3 W
Technologia czujników	Pasywna podczerwień, czujnik światła

Wysokość montażu	2,50 – 10,00 m
Max wysokość montażu	10,00 m
Optymalna wysokość montażu	2,8 m
Kąt wykrywania	360°
Zabezpieczenie przed podpełzaniem	Tak
Możliwość maskowania poszczególnych segmentów	Tak
Regulacja elektroniczna	Tak
Regulacja mechaniczna	Tak
Zasięg, promieniowy	9 x 9 m (81 m ²)
Zasięg, styczny	24 x 24 m (576 m ²)
Zasięg, obecność	9 x 9 m (81 m ²)
Natężenie światła	2 – 2000 Lux
Funkcja podstawowego poziomego oświetlenia	Nie
Regulowane światło główne	Nie
Ustawienie zmiernych TEACH	Nie
ciągłe sterowanie oświetleniem	Nie
Połączenie międzysystemowe	Tak
Połączenie przez	Bluetooth Mesh Connect

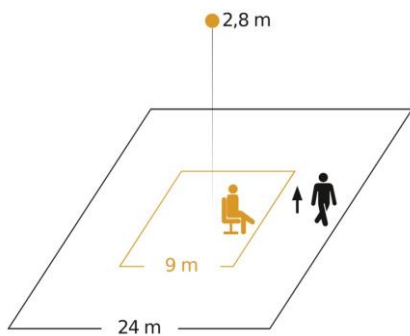
IR Quattro HD-2 24m

BT IPD - Okablowanie podtynkowe

EAN 4007841 064396

Indeks 064396

Strefa wykrywania

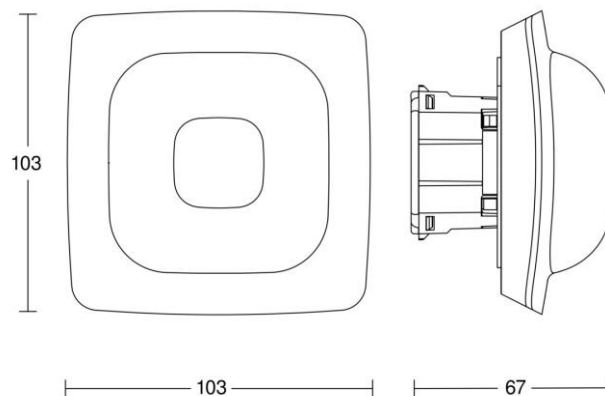


Possible mounting height: 2,50 m - 10,00 m

Orange: presence

Black: tangential

Rysunek wymiarowy



Schemat układu

