

IS 2180-2

Antracyt

EAN 4007841 057664

Indeks 057664



Czujnik podczerwieni
180°



Max. \varnothing 12 m

1000 W

Maks. 1000 W
(z obsługą LED)



IP54



2 – 2000 Lux



10 s – 15 min



Idealna wysokość
montażu 2m



Oszczędzanie
energii

5 years

Gwarancja
Producenta



CE

Opis

Atrakcyjny, sprytny, skuteczny. Czujnik ruchu na podczerwień IS 2180-2 do zastosowań zewnętrznych, idealny do frontów budynków i posesji, średnich przedsiębiorstw i przestrzeni zewnętrznych, idealna wysokość montażu 2 m, kąt pokrycia 180°, zasięg. 12 m maks. lub 5 m maks. (stycznie), wybierany próg czasu i zmierzchu, ręczne obejście, do instalacji na zewnątrz i wewnątrz.

IS 2180-2

Antracyt

EAN 4007841 057664

Indeks 057664



Specyfikacja techniczna

Wymiary (dł. x szer. x wys.)	55 x 78 x 120 mm	Lampy LED > 8 W	350 W
Gwarancja Producenta	5 lat	Obciążenie pojemnościowe w μF	132 μF
Parametryzacja przez	Potencjometri	Technologia czujników	Pasywna podczerwień, czujnik światła
Pilot w zestawie	Nie	Wysokość montażu	1,80 – 4,00 m
Wersja	Antracyt	Max wysokość montażu	4,00 m
PU1, EAN	4007841057664	Optymalna wysokość montażu	2 m
Rodzaj	Czujnik ruchu	Kąt wykrywania	180°
Zastosowanie	Na zewnątrz, wewnątrz	Kąt rozwarcia	90°
Zastosowanie, pomieszczenia	na zewnątrz, drzwi wejściowe, dookoła budynku, taras / balkon, dziedziniec i podjazd	Zabezpieczenie przez podpełzaniem	Tak
Kolor	Antracyt	Możliwość maskowania poszczególnych segmentów	Tak
Kolor RAL	7016	Regulacja elektroniczna	Nie
Załączony adapter do narożników	Nie	Regulacja mechaniczna	Nie
Miejsce montażu	ściana, narożnik	Zasięg, promieniowy	$r = 1,5 \text{ m (4m}^2) / r = 3 \text{ m (14 m}^2)$
Montaż	Okablowanie natynkowe, ściana, narożnik	Zasięg, styczny	$r = 5 \text{ m (39m}^2) / r = 12 \text{ m (226 m}^2)$
Klasa szczelności	IP54	Strefy przełączania	504
Temperatura otoczenia	-20 – 50 °C	Natężenie światła	2 – 2000 lux
Materiał	Plastik	Ustawienia czasu	5 s – 15 Min.
Zasilanie sieciowe	230 – 240 V / 50 Hz	Funkcja podstawowego poziomu oświetlenia	Nie
Wyjście przełączające 1, rezystancyjne	1000 W	Regulowane światło główne	Nie
Świetlówki, statecznik elektroniczny	350 W	Ustawienie zmierzchu TEACH	Nie
Świetlówki, bez korekty	500 VA	Stałe sterowanie oświetleniem	Nie
Świetlówki z korekcją szeregową	900 VA	Połączenie międzysystemowe	Tak
Świetlówki z korekcją równoległą	500 VA	Typ połączenia międzysystemowego	Master/master
Wyjście przełączające 1, niskonapięciowe lampy	1000 VA	Połączenie przez	Kabel
Lampy LED < 2 W	100 W		
Lampy LED > 2 W < 8 W	175 W		

Akcesoria

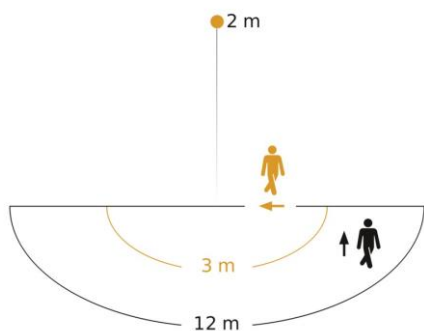
EAN 4007841 085148

Narożny uchwyt ścienny do IS 180-2, IS 2180-2 i IS 2180 ECO

IS 2180-2

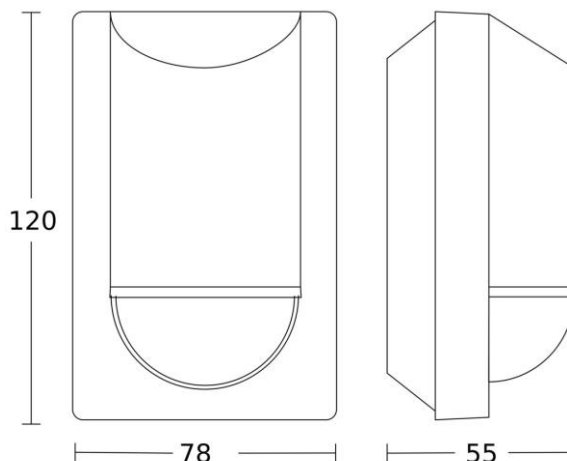
Antracyt
 EAN 4007841 057664
 Indeks 057664

Strefa wykrywania

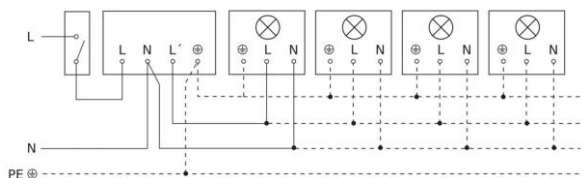


Possible mounting height: 1,80 m - 4,00 m
 Orange: radial
 Black: tangential

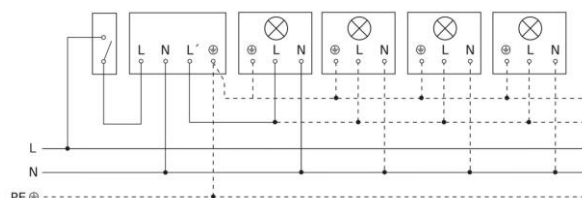
Rysunek wymiarowy



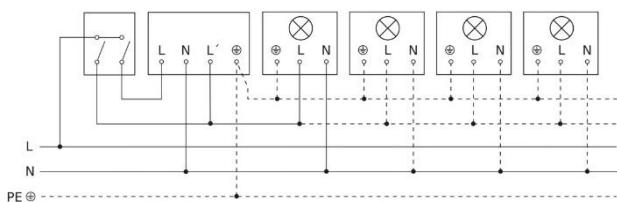
Światło bez przewodu neutralnego



Światło z przewodem neutralnym



Podłączenie za pomocą przełącznika dwuobwodowego przełącznika do pracy ręcznej i automatycznej



Podłączenie 4-krotnego łącznika przyciskowego do obsługi DALI2 APC

