

Dual US

DALI-2 Input Device – okablowanie podtynkowe

EAN 4007841 057466

Indeks 057466



Czujnik podczerwieni 360°



3 x 18 m

2000 W

Max 2000 W



IP20



Wysokość montażu
2,5 – 3,5 m



Wewnętrzny czujnik
ruchu

iQ

IQ-mode

Teach

Tryb uczenia



Oszczędzanie energii

5 years

Gwarancja
producenta

Opis

Obserwuje cały korytarz. I może widzieć za rogami. Podwójny ultradźwiękowy czujnik ruchu, idealny do korytarzy i przejść. Niezawodne wykrywanie w promieniu 18 m, obejmuje obiekty, a nie przenika przez nie, wykrywanie niezależnie od temperatury, elektronicznie regulowany zasięg, COM1 do włączania i wyłączenia światła.

Dual US

DALI-2 Input Device – okablowanie podtynkowe

EAN 4007841 057466

Indeks 057466

Specyfikacja techniczna

Wymiary (wys. x dł. x szer.)	71 x 120 x 120 mm	Max wysokość montażu	3,50 m
Z czujnikiem ruchu	Tak	Optymalna wysokość montażu	2,8 m
Gwarancja Producenta	5 lat	Technologia ultradźwiękowa	40 kHz
Parametryzacja przez	Magistrala	Kąt wykrywania	Przejsście, 360 °
Pilot w zestawie	Nie	Kąt rozwarcia	180 °
Wersja	DALI-2 Input Device - podtynkowy	Zabezpieczenie przed podpełzaniem	Tak
PU1, EAN	4007841057466	Możliwość maskowania poszczególnych segmentów	Nie
Rodzaj	Czujnik obecności	Regulacja elektroniczna	Tak
Zastosowanie	Wewnątrz	Regulacja mechaniczna	Nie
Zastosowanie, pomieszczenia	korytarz / przejście, Wnętrza	Zasięg, promieniowy	20 x 3 m (60 m ²)
Kolor	biały	Zasięg, styczny	20 x 3 m (60 m ²)
Kolor, RAL	9010	Natężenie światła	10 – 1000 Lux
Załączony adapter do narożników	Nie	Funkcja podstawowego poziomu oświetlenia	Nie
Miejsce montażu	sufit	Regulowane światło główne	Nie
Montaż	Okablowanie podtynkowe, sufit	Ustawienie zmiernych TEACH	Nie
Klasa szczelności	IP20	Ciągłe sterowanie oświetleniem	Nie
Temperatura otoczenia	-25 – 55 °C	Połączenie międzysystemowe	Tak
Materiał	Plastik	Typ połączenia	Master/slave
Zasilanie sieciowe	12 – 22,5 V	Połączenie przez	Magistrala DALI
Zasilanie, szczegóły	Magistrala DALI	Maks. Pobór prądu zgodnie z normą IEC 62386-101	42 mA
Liczba użytkowników Dali	12	Typowy pobór prądu przy napięciu wejściowym 16 V	16 mA
Wyjście sterujące, Dali	Adresowalny/slave	Maks pobór prądu przy napięciu wejściowym 10 V podczas normalnej	24 mA
Ze sprzęgłem magistrali	Tak		
Technologia czujników	Ultradźwiękowy, Czujnik światła		
Wysokość montażu	2,50 – 3,5 m		

Akcesoria

EAN 4007841 009151

Pilot zdalnego sterowania Smart Remote

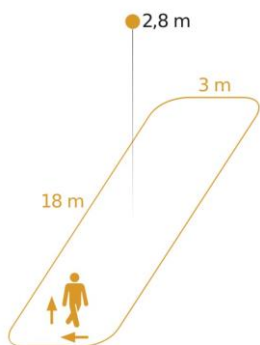
Dual US

DALI-2 Input Device – okablowanie podtynkowe

EAN 4007841 057466

Indeks 057466

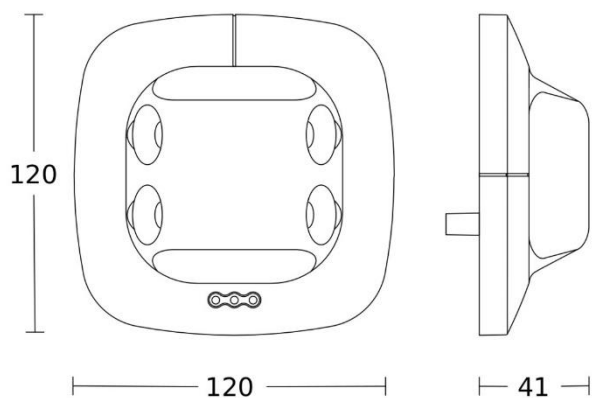
Strefa wykrywania



Possible mounting height: 2,50 m – 3,50 m

Orange: radial and tangential

Rysunek wymiarowy



Schemat połączeń

