

Przełączany czujnikiem reflektor LED

L 840 SC

Antracytowy

EAN 4007841 055530

Indeks 055530



LED

36 lat
(Ø 4,5h/dzień)

3000 K

3000 K ciepła
biel



Inteligentny czujnik wysokiej
częstotliwości 160°



1 – 5 m



IP44



2 – 2000 lux



5 sec - 60 min



Niewymienne
źródło światła



Niewymienny
układ sterowania



Łagodny start światła

Opis

Cyfrowy. Połączone. Inteligentny. Seria Cube urzeka klasycznym wyglądem i upiększa każdy budynek. Z ukrytym czujnikiem iHF 160° (zasięg 5 m), który reaguje tylko na ruch człowieka. Funkcja oświetlenia nocnego, łagodny start światła i 4-godzinne ręczne sterowanie (3000 K). Bezprzewodowe połączenie przez Bluetooth, dowolne ustawienia przez aplikację STEINEL. Trzy opcje wzornictwa. Dostępne w kolorze antracytowym, srebrnym i czarnym.

L 840 SC

Antracytowy

EAN 4007841 055530

Indeks 055530



Specyfikacja techniczna

Wymiary (dł. x szer. x wys.)	110 x 134 x 110 mm
Z lampą	Tak, system STEINEL LED
Gwarancja Producenta	3 lata
Parametryzacja przez	Aplikacja, smartfon, tablet, połączenie Bluetooth Mesh
Ze zdalnym sterowaniem	Nie
Wersja	Antracytowy
PU1, EAN	4007841055530
Zastosowanie	Na zewnątrz
Zastosowanie, pomieszczenia	na zewnątrz, ogród, drzwi wejściowe, podwórko i podjazd, dookoła budynku, taras / balkon
Kolor	Antracytowy
Zawiera arkusz samoprzylepnych numerów	Nie
Miejsce montażu	Ściana
Odporność na uderzenia	IK03
Klasa szczelności	IP44
Klasa ochronności	II
Temperatura otoczenia	-20 – 40 °C
Materiał obudowy	Plastik
Materiał pokrycia	Plastik, opal
Zasilanie sieciowe	220 – 240 V / 50 – 60 Hz
Moc	9,1 W
Oczekiwana żywotność diod LED (maks. °C)	50000 h
Maks. wysokość montażu	2,5 m
Możliwość wyboru trybu podrzędnego	Tak
Możliwość maskowania poszczególnych segmentów	Tak
Skalowalność elektroniczna	Tak
Skalowalność mechaniczna	Tak
Zasięg, szczegóły	Strefa wykrywania regulowana w 2 osiach

Zasięg, promieniowy	r = 5 m (35 m ²)
Zasięg, styczny	r = 5 m (35 m ²)
Kontroler fotokomórki	Tak
Całkowity produkt strumienia świetlnego	319 lm
Zmierzony strumień świetlny (360°)	319 lm
Całkowita wydajność produktu	35 lm/W
Temperatura barwowa	3000 K
Lampa	Nie można wymienić diody LED
Żywotność LED L70B50 (25°)	> 60000 h
Podstawa	brak
System chłodzenia LED	Pasywna kontrola temperatury
Łagodny start światła	Tak
Funkcje	Czujnik ruchu, Wybór zaprogramowanych scenariuszy oświetlenia, Tryb ekonomiczny nocny, Scenariusz oświetlenia
Natężenie światła	2 – 2000 lux
Ustawienie czasu	5 s – 60 Min.
Funkcja podstawowego poziomu oświetlenia	Tak
Czas funkcji podstawowego poziomu oświetlenia	10 s – 60 min
Regulowane światło główne	0 - 100 %
Ustawienie zmierzchu TEACH	Tak
Połączenie międzysystemowe	Tak
Funkcja podstawowego poziomu oświetlenia w procentach	0 – 100 %
Podstawowa funkcja procentowego poziomu oświetlenia, od	0 %
Podstawowa funkcja procentowego poziomu oświetlenia, do	100 %
Połączenie przez	Połączenie Bluetooth Mesh
Współczynnik oddawania barw CRI	= 82
Optymalna wysokość montażu	2 m
Kąt wykrywania	160 °

Akcesoria

EAN 4007841 088620

Bezprzewodowy przycisk TapDuo C

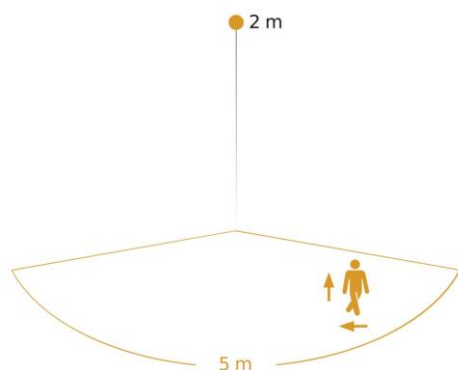
L 840 SC

Antracytowy

EAN 4007841 055530

Indeks 055530

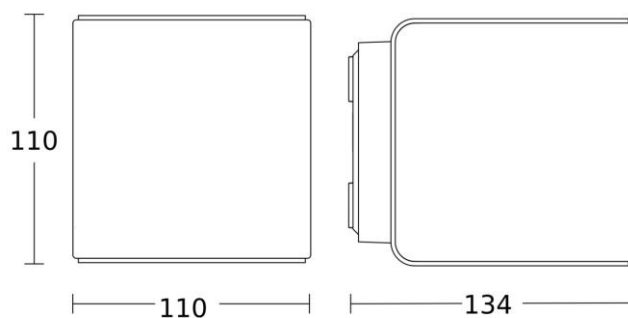
Strefa wykrywania



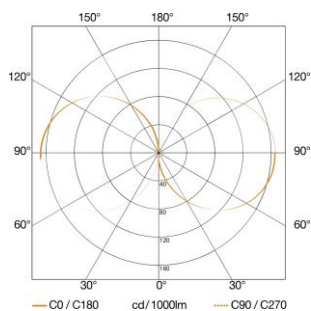
Possible mounting height: 1,80 m - 2,50 m

Orange: radial and tangential

Rysunek wymiarowy

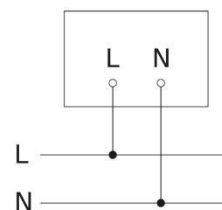


Krzywa rozsyłu światła



Moc	9,1 W
Z lampą	Tak, system STEINEL LED
Lampa	LED nie można wymienić
Zmierzony strumień świetlny (360°)	319 lm
Temperatura barwowa	3000 K
Wskaźnik renderowania kolorów	80-89
Oczekiwana żywotność LED (maks. °C)	50000 h
System chłodzenia LED	Pasywna kontrola termiczna

Schemat połączeń master/slave



Schemat połączeń master/slave

