

IS 345

COM1 – podtynkowy, kwadrat

EAN 4007841 033804

Indeks 033804



Czujnik podczerwieni
360°



Max. 20 x 4m

2000 W

Maks. 2000 W
(z obsługą LED)



IP20



2 – 1000 Lux



5 s - 15 min



Sterowanie
ręczne



Wysokość montażu
2,5 - 5 m

Teach

Tryb uczenia



Oszczędzanie energii

Opis

Ogromny zasięg. Czujnik ruchu na podczerwień IS 345 do zastosowań wewnętrznych i zewnętrznych, idealny do przejść, korytarzy i często używanych przestrzeni, wysokość montażu 5 m, strefa detekcji 12 x 6 m (promieniowa) i 23 x 6 m (styczna), przekaźnik o dużej wytrzymałości zapewniający wysoką wydajność przełączania. Dostępny w wersji okrągłej lub kwadratowej do montażu natynkowego, podtynkowego lub sufitowego.

IS 345

COM1 – podtynkowy, kwadrat
 EAN 4007841 033804
 Indeks 033804



Specyfikacja techniczna

Wymiary (wys. x dł. x szer.)	78 x 94 x 94 mm
Gwarancja Producenta	5 lat
Parametryzacja przez	Pilot, Smart Remote, Potencjometry
Pilot w zestawie	Nie
Wersja	COM1 – podtynkowe, kw.
PU1, EAN	4007841033804
Rodzaj	Czujnik ruchu
Zastosowanie	Wewnątrz
Zastosowanie, pomieszczenia	korytarz / przejście, parking wielopoziomowy / podziemny, wewnątrz pomieszczeń
Kolor	biały
Kolor RAL	9003
Załączony adapter do narożników	Nie
Miejsce montażu	sufit
Montaż	Okablowanie podtynkowe, sufit
Klasa szczelności	IP20
Temperatura otoczenia	-20 – 50 °C
Materiał	Plastik
Zasilanie sieciowe	220 – 240 V / 50 – 60 Hz
Wyjście przełączające 1, rezystancyjne	2000 W
Wyjście przełączające 1, Liczba LED/światłówek	8 szt.
Światłówki, statecznik elektroniczny	1500 W
Światłówki, bez korekty	1000 VA
Światłówki z korekcją szeregową	400 VA
Światłówki z korekcją równoległą	400 VA
Wyjście przełączające 1, niskonapięciowe lampy	2000 VA
Lampy LED < 2 W	100 W
Lampy LED > 2 W < 8 W	300 W

Lampy LED > 8 W	600 W
Obciążenie pojemnościowe w μF	176 μF
Technologia czujników	Pasywna podczerwień, czujnik światła
Wysokość montażu	2,50 – 5,00 m
Max wysokość montażu	5,00 m
Optymalna wysokość montażu	2,8 m
Kąt wykrywania	Przejście, 360°
Kąt rozgarcia	45°
Zabezpieczenie przez podpełzaniem	Tak
Możliwość maskowania poszczególnych segmentów	Tak
Regulacja elektroniczna	Nie
Regulacja mechaniczna	Nie
Zasięg, promieniowy	12 x 6 m (72 m ²)
Zasięg, styczny	23 x 6 m (138 m ²)
Strefy przełączania	280
Funkcje	Tryb normalny / testowy, ręczne włączanie / wyłączenie
Natężenie światła	2 – 1000 lux
Ustawienia czasu	5 s – 15 Min.
Funkcja podstawowego poziomu oświetlenia	Nie
Regulowane światło główne	Nie
Ustawienie zmierzchu TEACH	Tak
Stałe sterowanie oświetleniem	Nie
Połączenie międzysystemowe	Tak
Typ połączenia międzysystemowego	Master/master
Połączenie przez	Kabel
Liczba połączeń	max. 10 czujników

IS 345

COM1 – podtynkowy, kwadrat

EAN 4007841 033804

Indeks 033804

Akcesoria

EAN 4007841 009151

Pilot zdalnego sterowania Smart Remote

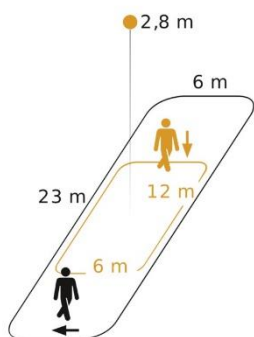
EAN 4007841 559410

Pilot serwisowy RC8

EAN 4007841 056728

Czarna osłona czujników podczerwieni

Strefa wykrywania 1

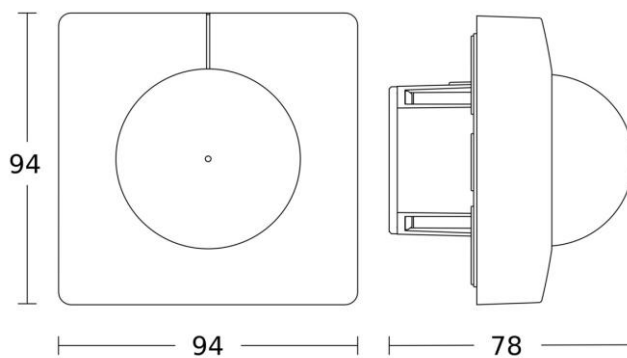


Possible mounting height: 2,50 m - 5,00 m

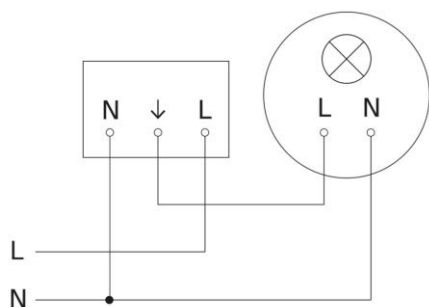
Orange: radial

Black: tangential

Rysunek wymiarowy



Schemat połączeń



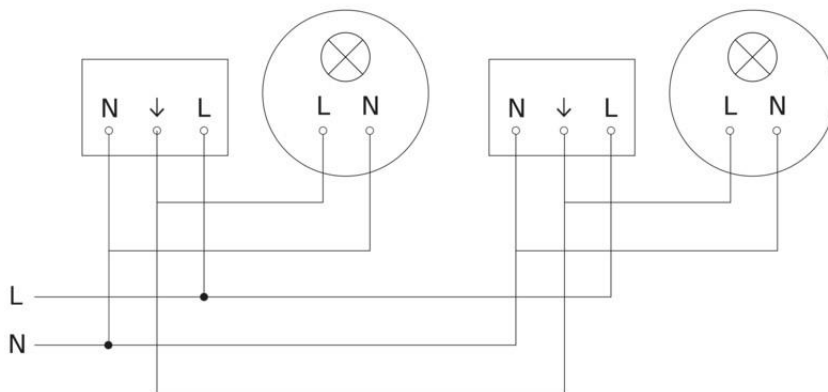
IS 345

COM1 – podtynkowy, kwadrat

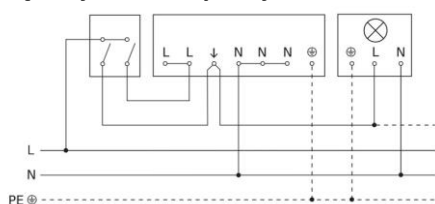
EAN 4007841 033804

Indeks 033804

Schemat połączeń kilku czujników



Podłączenie za pomocą przełącznika dwuobwodowego do pracy ręcznej i automatycznej



Podłączenie za pomocą przełącznika do pracy ciągłej i automatycznej

