

IS 3360

DALI-2 APC – podtynkowy, okrągły

EAN 4007841 033521

Indeks 033521



Czujnik podczerwieni
360°



Maks. 20 m



IP20



2 – 1000 Lux



5 s – 15 min.



Sterowanie
ręczne



Wysokość montażu
2,5 - 4 m

Teach

Tryb uczenia



Oszczędzanie energii

5 years

Gwarancja
producenta

Opis

Wyżej, dalej, szybciej. Czujnik obecności na podczerwień IS 3360 do zastosowań wewnętrznych i zewnętrznych, idealny do monitorowania wysokich pomieszczeń i dużych obszarów, takich jak parkingi wielopoziomowe i podziemne, wysokość montażu do 4 m, kąt pokrycia 360°, zasięg maks. 20 m (styczny). Dostępna w wersji okrągłej lub kwadratowej do montażu powierzchniowego i podtynkowego.

IS 3360

DALI-2 APC – podtynkowy, okrągły

EAN 4007841 033521

Indeks 033521



Specyfikacja techniczna

Wymiary (Ø x H)	124 x 78 mm
Z czujnikiem ruchu	Tak
Gwarancja Producenta	5 lat
Parametryzacja przez	Pilot, Smart Remote, Potencjometry
Pilot w zestawie	Nie
Wersja	DALI-2 APC – podtynkowe, okr.
Kod EAN	4007841033521
Rodzaj	Czujnik ruchu, obecności
Zastosowanie	Wewnątrz
Zastosowanie, pomieszczenia	Szatnia, pomieszczenie funkcyjne / pomocnicze, hala sportowa, recepcja / lobby, klatka schodowa, WC / umywalnia, parking wielopoziomowy / podziemny, magazyn, wewnątrz pomieszczeń
Kolor	biały
Kolor RAL	9003
Załączony adapter do narożników	Nie
Miejsce montażu	sufit
Montaż	Przewody podtynkowe, sufit
Klasa szczelności	IP20
Temperatura otoczenia	- 20 – 50 °C
Materiał	Plastik
Zasilanie sieciowe	220 – 240 V / 50 – 60 Hz
Wyjście sterujące, DALI	Stateczniki elektroniczne Broadcast 1x30
Technologia czujników	Pasywna podczerwień, czujnik światła

Wysokość montażu	2,50 – 4,00 m
Max wysokość montażu.	4,00 m
Optymalna wysokość montażu	2,8 m
Kąt wykrywania	360°
Kąt rozwarcia	180°
Zabezpieczenie przez podpełzaniem	Tak
Możliwość maskowania poszczególnych segmentów	Tak
Regulacja elektroniczna	Nie
Regulacja mechaniczna	Nie
Zasięg, promieniowy	Ø 8 m (50 m ²)
Zasięg, styczny	Ø 40 m (1257 m ²)
Zasięg, obecność	Ø 3 m (7 m ²)
Strefy przełączania	1416
Funkcje	Tryb normalny / testowy, ręczne włączanie / wyłączenie, stałe sterowanie oświetleniem ON-OFF
Natężenie światła	2 – 1000 Lux
Ustawienia czasu	5 s – 15 min
Funkcja podstawowego poziomu oświetlenia	Tak
Czas działania podstawowego poziomu oświetlenia	1-30 min, cała noc
Regulowane światło główne	50- 100 %
Ustawienie zmiernych TEACH	Tak
Stać sterowanie oświetleniem	Tak
Połączenie międzysystemowe	Tak
Typ połączenia międzysystemowego	Master/slave
Połączenie przez	Kabel

Akcesoria

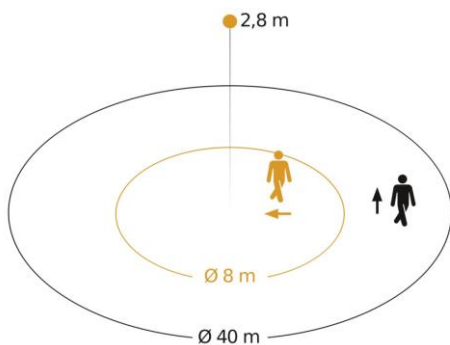
EAN 4007841 009151	Pilot zdalnego sterowania Smart Remote
EAN 4007841 559410	Pilot serwisowy RC8
EAN 4007841 592806	Pilot użytkownika RC5
EAN 4007841 056742	Czarna osłona czujników podczerwieni

IS 3360

DALI-2 APC – podtynkowy, okrągły
 EAN 4007841 033521
 Indeks 033521

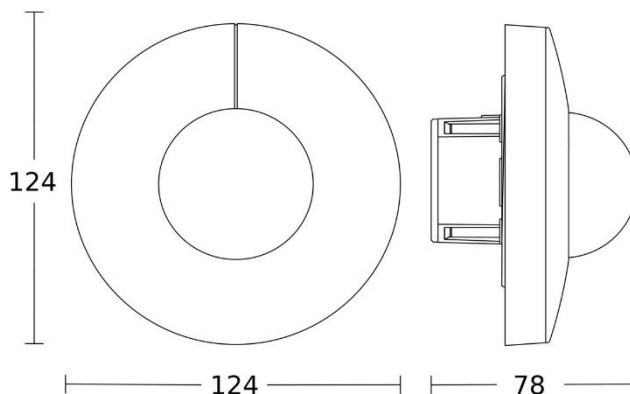


Strefa wykrywania

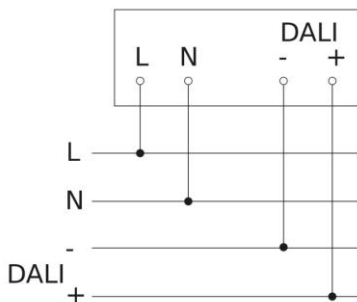


Possible mounting height: 2,50 m – 4,00 m
 Orange: radial
 Black: tangential

Rysunek wymiarowy



Schemat obwodu głównego



Schemat połączeń między DALI-2 APC i DALI-2 IPD

