

Przełączany czujnikiem reflektor LED

L 585 S

Biały
EAN 4007841 005917
Indeks 005917



Max. 60 W



Czujnik podczerwieni 180°

Max. 60 W E27



Max. 10 m



IP44



70° w pionie



2 - 2000 lux



8 sec - 35 min



Optymalna wysokość montażu 2 m



Oszczędność energii

3 years

Gwarancja producenta

Opis

Indywidualizm na każdym kroku. Czujnik zewnętrzny SensorLight L 585 S, idealny do frontów budynków i wejść, kąt pokrycia 180°, zasięg do 10 m, możliwość wyboru czasu i progu zmierzchowego, czujnik przechyłany o 70° w celu dokładnej regulacji strefy wykrywania.

L 585 S

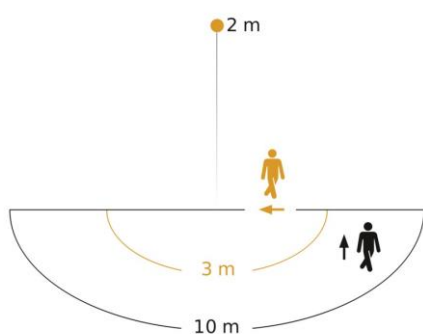
Biały
EAN 4007841 005917
Indeks 005917

Specyfikacja techniczna

Wymiary (dł. x szer. x wys.)	229 x 215 x 312 mm
Z lampą	Nie
Gwarancja Producenta	3 lata
Parametryzacja przez	Potencjometry
Ze zdalnym sterowaniem	Nie
Wersja	Biały
PU1, EAN	4007841005917
Zastosowanie	Na zewnątrz
Zastosowanie, pomieszczenia	na zewnątrz, drzwi wejściowe, dookoła budynku, taras / balkon, dziedziniec i podjazd
Miejsce montażu	Ściana
Odporność na uderzenia	IK03
Klasa szczelności	IP44
Klasa ochronności	II
Temperatura otoczenia	-20 – 40 °C
Materiał obudowy	Plastik
Materiał pokrycia	Szkoło przezroczyste
Zasilanie sieciowe	230 – 240 V / 50 Hz
Moc	60 W
Zużycie energii	0,55 W

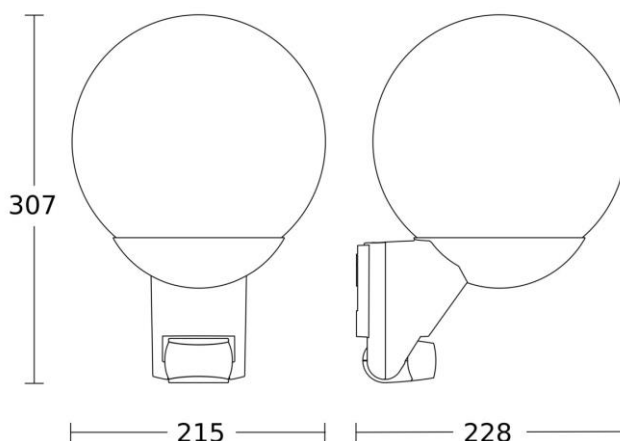
Wysokość montażu maks.	3,00 m
Możliwość wyboru trybu podrzędnego	Nie
Ochrona przed podkradaniem	Tak
Możliwość maskowania poszczególnych segmentów	Tak
Skalowalność elektroniczna	Nie
Skalowalność mechaniczna	Nie
Zasięg promieniowy	r = 3 m (14 m ²)
Zasięg, styczny	r = 10 m (157 m ²)
Kontroler fotokomórki	Tak
Materiał pokrycia	naklejka
Lampa	Lampa uniwersalna
Podstawa	E27
Łagodny start światła	Nie
Natężenie światła	2 – 2000 lx
Ustawienie czasu	8 s – 35 Min.
Funkcja podstawowego poziomu oświetlenia	Nie
Połączenie międzysystemowe	Nie
Optymalna wysokość montażu	2 m
Kąt wykrywania	180 °
Kategoria produktu	Światło zewnętrzne przełączane czujnikiem

Strefa wykrywania



Possible mounting height: 1,80 m - 3,00 m
Orange: radial
Black: tangential

Rysunek wymiarowy



Przełączany czujnikiem reflektor LED

L 585 S

Biały

EAN 4007841 005917

Indeks 005917



Schemat obwodu

