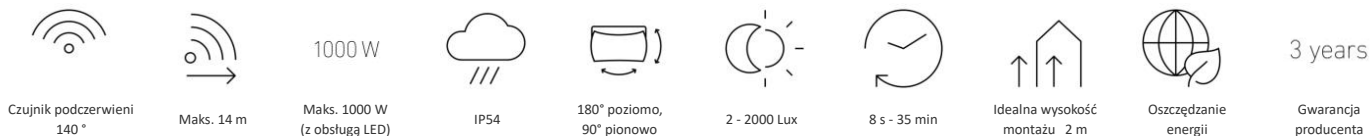


IS 140-2

Czarny

EAN 4007841 608811

Indeks 608811



Opis

Klasyczny czujnik, teraz z jeszcze większą klasą. Czujnik ruchu na podczerwień IS 140-2, do zastosowań wewnętrznych i zewnętrznych, idealny do wykrywania w pobliżu budynku, kąt pokrycia 140°, zasięg do 14 m, możliwość wyboru progu czasowego i zmierzchowego, czujnik obraca się o 180° i przechyla o 90° w celu dokładnej regulacji strefy wykrywania.

IS 140-2

Czarny
EAN 4007841 608811
Indeks 608811

Specyfikacja techniczna

Wymiary (dł. x szer. x wys.)	99 x 86 x 82 mm	Lampy LED > 8 W	250 W
Gwarancja Producenta	3 Lata	Obciążenie pojemnościowe w μF	88 μF
Parametryzacja przez	Potencjometri	Technologia czujników	Pasywna podczerwień, czujnik światła
Pilot w zestawie	Nie	Wysokość montażu	1,80 – 3,00 m
Wersja	Czarny	Max wysokość montażu	3,00 m
PU1, EAN	4007841608811	Optymalna wysokość montażu	2 m
Rodzaj	Czujnik ruchu	Kąt wykrywania	140°
Zastosowanie	Na zewnątrz, wewnątrz	Kąt rozwarcia	40°
Zastosowanie, pomieszczenia	na zewnątrz, drzwi wejściowe, dookoła budynku, taras / balkon, dziedziniec i podjazd	Zabezpieczenie przez podpełzaniem	Tak
Kolor	czarny	Możliwość maskowania poszczególnych segmentów	Tak
Kolor RAL	9005	Regulacja elektroniczna	Nie
Załączony adapter do narożników	Nie	Regulacja mechaniczna	Nie
Miejsce montażu	ściana	Zasięg, promieniowy	r = 3 m (11 m ²)
Montaż	Okablowanie powierzchniowe, ściana	Zasięg, styczny	r = 12 m (239 m ²)
Klasa szczelności	IP54	Strefy przełączania	144
Klasa ochrony	II	Natężenie światła	2 – 2000 lux
Temperatura otoczenia	-20 – 50 °C	Ustawienia czasu	8 s – 35 Min.
Materiał	Plastik	Funkcja podstawowego poziomu oświetlenia	Nie
Zasilanie sieciowe	230 – 240 V / 50 Hz	Regulowane światło główne	Nie
Wyjście przełączające 1, rezystancyjne	1000 W	Ustawienie zmiernych TEACH	Nie
Świetlówki, statecznik elektroniczny 250 W		Stałe sterowanie oświetleniem	Nie
Świetlówki, bez korekty	500 VA	Połączenie międzysystemowe	Tak
Świetlówki z korekcją szeregową	500 VA	Typ połączenia międzysystemowego	Master/master
Świetlówki z korekcją równoległą	500 VA	Połączenie przez	Kabel
Wyjście przełączające 1, niskonapięciowe lampy	1000 VA		
Lampy LED < 2 W	100 W		
Lampy LED > 2 W < 8 W	125 W		

Akcesoria

EAN 4007841 631864

Narożny uchwyt ścienny 07

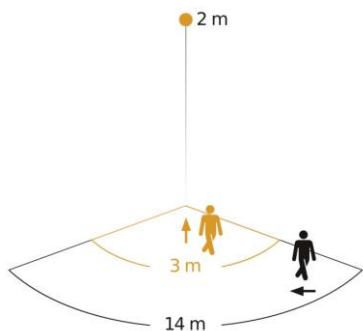
EAN 4007841 631765

Narożny uchwyt ścienny 07

IS 140-2

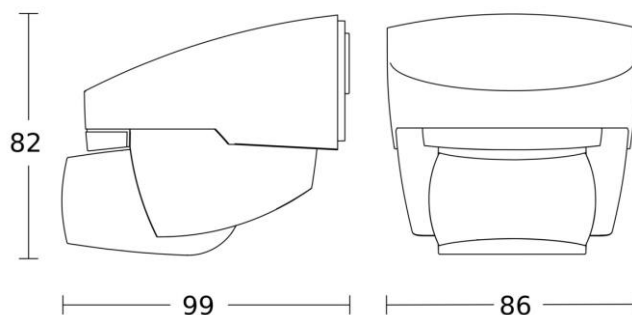
Czarny
EAN 4007841 608811
Indeks 608811

Strefa wykrywania

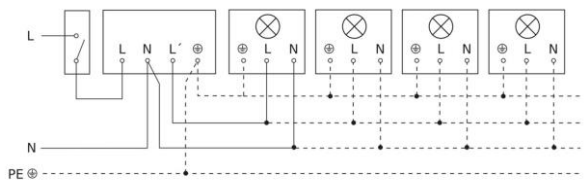


Possible mounting height: 1,80 m - 3,00 m
Orange: radial
Black: tangential

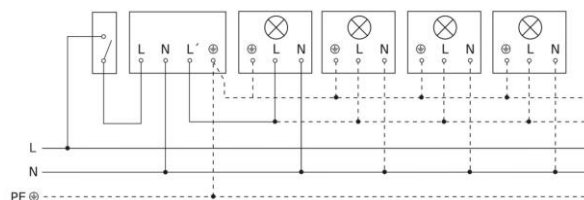
Rysunek wymiarowy



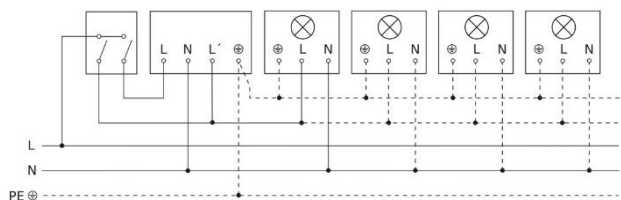
Światło bez przewodu neutralnego



Światło z przewodem neutralnym



Podłączenie za pomocą przełącznika dwuobwodowego do pracy ręcznej i automatycznej



Schemat połączeń Podłączenie za pomocą przełącznika do pracy ciągłej i automatycznej

