

IR Quattro HD 24m

DALI-2 APC – montaż sufitowy

EAN 4007841 079376

Indeks 079376



Czujnik podczerwieni 360°



Maks. 8 x 8 m

HD

4800 Stref

2000 W

Max 2000 W (z obsługą LED)



IP20



Wysokość montażu 2,5 - 10 m



Wewnętrzny czujnik ruchu



Oszczędzanie energii

5 years

Gwarancja Producenta



CE

Opis

Detekcja nie ma sobie równych! Czujnik obecności na podczerwień Presence Control PRO IR Quattro HD DALI-2 Application Controller do wnętrz, idealny do średnich i dużych biur, sal konferencyjnych i spotkań, sal lekcyjnych i wykładowych, hal sportowych i magazynów, wysokość instalacji do 10 m, z cyfrowym interfejsem DALI-2 Application Controller do sterowania 2 kanałami oświetlenia, 4800 stref przełączania dla najwyższej jakości wykrywania, wykrywanie obecności na prawdziwych 64 m², kwadratowa strefa wykrywania, skalowalna mechanicznie.

IR Quattro HD 24m

DALI-2 APC – montaż sufitowy

EAN 4007841 079376

Indeks 079376



Specyfikacja techniczna

Wymiary (wys. x dł. x szer.)	108 x 120 x 120 mm	Wysokość montażu	2,50 – 10,00 m
Gwarancja Producenta	5 lat	Max wysokość montażu.	10,00 m
Parametryzacja przez	Pilot, Smart Remote, Potencjometry, Przełączniki typu DIP	Optymalna wysokość montażu	2,8 m
Pilot w zestawie	Nie	Kąt wykrywania	360°
Wersja	DALI-2 APC – montaż sufitowy	Kąt rozwarcia	160°
Kod EAN	4007841079376	Zabezpieczenie przez podpełzaniem	Tak
Rodzaj	Czujnik ruchu, obecności	Możliwość maskowania poszczególnych segmentów	Nie
Zastosowanie	Wewnątrz	Regulacja elektroniczna	Nie
Zastosowanie, pomieszczenia	Sala lekcyjna, sala wykładowa, biuro na planie otwartym, magazyn wysokiego składowania, pomieszczenia produkcyjne, sala konferencyjna/sala spotkań, dyżurka, pomieszczenie rekreacyjne, szatnia, hala sportowa, recepcja/lobby, parking wielopoziomowy/podziemny, Wewnątrz pomieszczeń	Regulacja mechaniczna	Tak
Kolor	biały	Zasięg, promieniowy	8 x 8 m (64 m ²)
Kolor RAL	9010	Zasięg, styczny	20 x 20 m (400 m ²)
Załączony adapter do narożników	Nie	Zasięg, obecność	8 x 8 m (64 m ²)
Miejsce montażu	sufit	Strefy przełączania	4800
Montaż	Do montażu sufitowego, sufit	Funkcje	Tryb normalny/testowy, półautomatyczny/ w pełni automatyczny, tryb przycisku/przełącznika, ręczne włączanie/ wyłączenie, sterowanie stałym oświetleniem ON-OFF
Klasa szczelności	IP20	Natężenie światła	10 – 1000 Lux
Temperatura otoczenia	-25 – 55 °C	Ustawienia czasu	30 s – 30 min
Materiał	Plastik	Funkcja podstawowego poziomu oświetlenia	Tak
Zasilanie sieciowe	230 V / 50 – 60 Hz	Czas działania podstawowego poziomu oświetlenia	1-60 min, cała noc
Wyjście sterujące, DALI	Stateczniki elektroniczne Broadcast 2x12	Regulowane światło główne	50- 100 %
Technologia czujników	Pasywna podczerwień, czujnik światła	Ustawienie zmierzchu TEACH	Tak
		Stałe sterowanie oświetleniem	Tak
		Połączenie międzysystemowe	Tak
		Typ połączenia międzysystemowego	Master/slave
		Połączenie przez	Kabel

Akcesoria

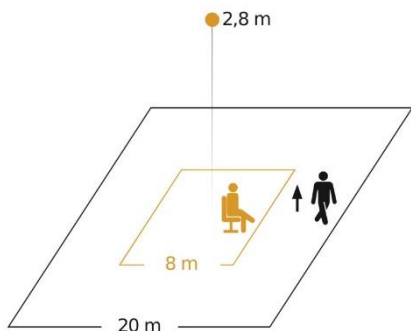
EAN 4007841 009151	Pilot zdalnego sterowania Smart Remote
EAN 4007841 559410	Pilot serwisowy RC8
EAN 4007841 592806	Pilot użytkownika RC5
EAN 4007841 003063	Klatka ochronna Control PRO

IR Quattro HD 24m

DALI-2 APC – montaż sufitowy
EAN 4007841 079376
Indeks 079376

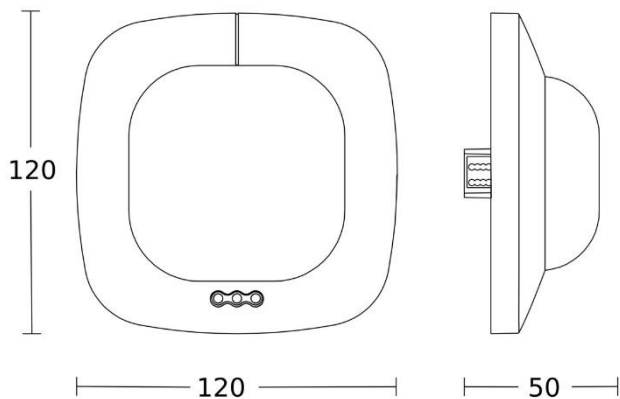


Strefa wykrywania

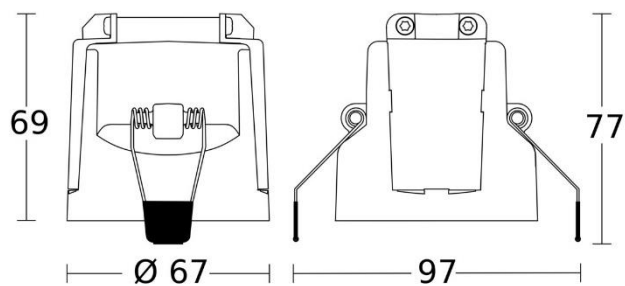


Possible mounting height: 2,50 m - 10,00 m
Orange: presence
Black: tangential

Rysunek wymiarowy 1



Rysunek wymiarowy 2



IR Quattro HD 24m

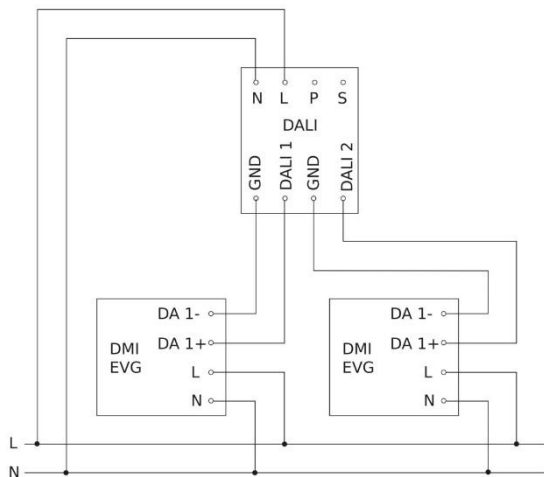
DALI-2 APC – montaż sufitowy

EAN 4007841 079376

Indeks 079376



Schemat obwodu głównego



Schemat połączeń master/master

