

# IR Quattro HD-2 24m

DALI-2 Input Device - Okablowanie podtynkowe

EAN 4007841 064372

Indeks 064372



Czujnik podczerwiieni  
360°



Wysokość montażu  
2,5 – 10 m



2 - 2000 lux



5 s - 60 min



Ustawienia  
poprzez aplikację



Czujnik pirometryczny  
sterowany  
indywidualnie



Max 9 x 9 m



Jasność

Teach

Tryb uczenia



Opakowania bez  
tworzyw sztucznych

## Opis

Zaprojektowany z myślą o najlepszym wykrywaniu w największym obszarze wykrywania wśród naszych czujników obecności na podczerwi. Idealny do otwartych biur lub sal lekcyjnych. Czujnik obecności na podczerwi IR Quattro HD-2 z możliwością detekcji 360° i 5200 strefami przełączenia. Bezprzewodowe ustawianie, regulacja i łączenie przez Bluetooth. Czujnik pirometryczny z możliwością indywidualnego sterowania. Do montażu w sufitach (COM1, KNX V3.5) oraz do montażu podtynkowego i natynkowego (COM1, COM2, DALI-2 IPD, KNX V3.5, IP i BT IPD). Mierzone zmienne: Funkcja obecności i poziom oświetlenia, a także temperatura i wilgotność na podstawie IP, KNX i DALI-2 IPD. Maks. wysokość montażu 10 m. Zasięg: 81 m2 (promieniowy), 576 m2 (styczny).

# IR Quattro HD-2 24m

DALI-2 Input Device - Okablowanie podtynkowe

EAN 4007841 064372

Indeks 064372



## Specyfikacja techniczna

Wymiary (wys. x dł. x szer.)	69 x 103 x 103 mm	Wysokość montażu	2,50 – 10,00 m
Gwarancja Producenta	5 lat	Max wysokość montażu	10,00 m
Parametryzacja przez	Połączenie Bluetooth Mesh, aplikacja, Magistrala DALI	Optymalna wysokość montażu	2,8 m
Pilot w zestawie	Nie	Kąt wykrywania	360°
Wersja	DALI-2 Input Device – okablowanie podtynkowe	Zabezpieczenie przed podpełzaniem	Tak
PU1, EAN	4007841064372	Możliwość maskowania poszczególnych segmentów	Tak
Rodzaj	Czujnik obecności	Regulacja elektroniczna	Tak
Zastosowanie	Wewnątrz	Regulacja mechaniczna	Tak
Zastosowanie, pomieszczenia	Sala wykładowa, sala lekcyjna, biuro na planie otwartym, magazyn wysokiego składowania, hala produkcyjna, sala konferencyjna / sala spotkań, dyżurka, pokój rekreacyjny, szatnia, recepcja / lobby, hala sportowa, parking wielopoziomowy / podziemny, jadalnia / restauracja pracownicza, Pomieszczenia wewnętrzne	Zasięg, promieniowy	9 x 9 m (81 m <sup>2</sup> )
Kolor	biały	Zasięg, styczny	24 x 24 m (576 m <sup>2</sup> )
Kolor, RAL	9003	Zasięg, obecność	9 x 9 m (81 m <sup>2</sup> )
Zawiera narożny uchwyt ścienny	Nie	Funkcje	Czujnik ruchu, funkcja obecności, logika czujnika
Miejsce montażu	sufit	Natężenie światła	2 – 2000 Lux
Montaż	Okablowanie podtynkowe, Sufit	Funkcja podstawowego poziomu oświetlenia	Nie
Klasa szczelności	IP20	Regulowane światło główne	Nie
Temperatura otoczenia	0 – 40 °C	Ustawienie zmiernych TEACH	Tak
Materiał	Plastik	ciągłe sterowanie oświetleniem	Nie
Zasilanie sieciowe	12,5 – 22 V	Połączenie międzysystemowe	Tak
Zużycie energii	0,3 W	Połączenie przez	Magistrala DALI
Zasilanie, szczegóły	Magistrala DALI	Maks. Pobór prądu zgodnie z normą IEC 62386-101	84 mA
Wyjście sterujące, Dali	Adresowalny/slave	Typowy pobór prądu przy 16 V napięciu wejściowe	19 mA
Ze sprzętem magistrali	Tak	Maks. Pobór prądu przy napięciu wejściowym 10 V podczas normalnej pracy	32 mA
Technologia czujników	Pasywna podczerwień, czujnik światła, Temperatura, wilgotność powietrza		

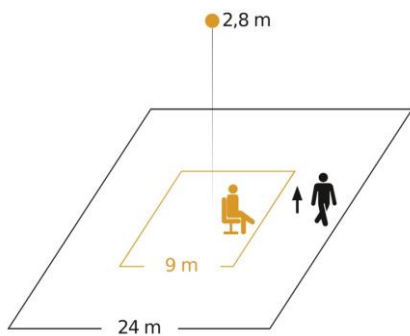
# IR Quattro HD-2 24m

DALI-2 Input Device - Okablowanie podtynkowe

EAN 4007841 064372

Indeks 064372

## Strefa wykrywania

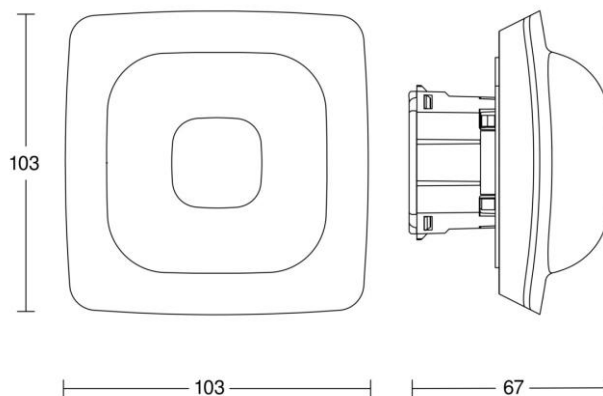


Possible mounting height: 2,50 m - 10,00 m

Orange: presence

Black: tangential

## Rysunek wymiarowy



## Schemat połączeń między DALI-2 APC i DALI-2 IPD

