



● steinel



DE

GB

FR

NL

IT

ES

PT

SE

DK

FI

NO

GR

TR

HU

CZ

SK

PL

RO

SI

HR

EE

LT

LV

BG

CN

RU

NightmatiQ  
NightmatiQ Plus

## Spis treści

1.	Informacje o tym dokumencie	425
2.	Ogólne zasady bezpieczeństwa	425
3.	Opis urządzenia	426
4.	Przyłącze elektryczne	431
5.	Montaż	432
6.	Działanie	441
7.	Czyszczenie i konserwacja	446
8.	Utylizacja	446
9.	Gwarancja producenta	447
10.	Dane techniczne	449
11.	Sposób usunięcia usterki	450

# 1. Informacje o tym dokumencie

- Dokument chroniony prawem autorskim. Przedruk, także w częściach, wyłącznie po uzyskaniu naszej zgody.
- Zmiany, wynikające z postępu technicznego, zastrzeżone.



**Ostrzeżenie przed zagrożeniami!**



**Ostrzeżenie przed zagrożeniami spowodowanymi prądem elektrycznym!**



**Ostrzeżenie przed zagrożeniami spowodowanymi wodą!**

# 2. Ogólne zasady bezpieczeństwa



**Niebezpieczeństwo wynikające z nieprzestrzegania instrukcji obsługi!**

Niniejsza instrukcja zawiera ważne informacje dot. bezpiecznego używania urządzenia. Należy zwrócić szczególną uwagę na możliwe zagrożenia. Nieprzestrzeganie może doprowadzić do śmierci lub ciężkich obrażeń.

- Należy uważnie przeczytać instrukcję.
- Przestrzegać zasad bezpieczeństwa.
- Przechowywać w miejscu łatwo dostępnym.
- Obchodzenie się z prądem elektrycznym może prowadzić do niebezpiecznych sytuacji. Dotknięcie elementów przewodzących prąd może prowadzić do porażenia prądem, poparzeń lub śmierci.
- Praca przy napięciu sieciowym może być wykonywana wyłącznie przez wykwalifikowany personel specjalistyczny.
- Przestrzegać krajowych przepisów dotyczących instalacji i podłączenia (np. DE: VDE 0100, AT: ÖVE-ÖNORM E8001-1, CH: SEV 1000).
- Używać tylko oryginalnych części zamiennych.
- Naprawy mogą być wykonywane wyłącznie w zakładach specjalistycznych.

PL

### 3. Opis urządzenia

#### **Użytkowanie zgodne z przeznaczeniem NighmatIQ**

- Włączniki zmiernochowe są przeznaczone do montażu na ścianie wewnątrz i na zewnątrz budynku.
- Funkcja ustawianie progu czułości zmiernochowej regulowana za pomocą potencjonometru.
- Dostępne jako czujnik pojedynczy.

#### **Użytkowanie zgodne z przeznaczeniem NighmatIQ Plus**

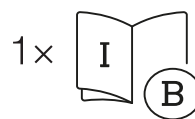
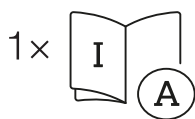
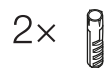
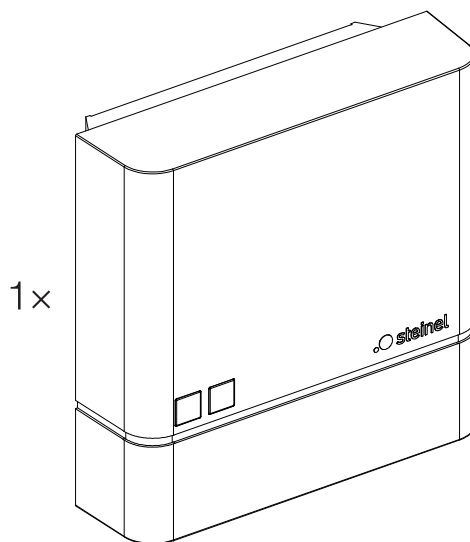
- Włączniki zmiernochowe są przeznaczone do montażu na ścianie wewnątrz i na zewnątrz budynku.
- Funkcje można ustawiać za pomocą aplikacji Steinel Connect
- Dostępne jako czujnik pojedynczy lub w wersji podłączanej do sieci za pomocą Bluetooth

#### **Zasada działania**

- Wyłącznik zmiernochowy wykorzystuje czujnik światła do wykrywania wartości progowej jasności otoczenia i porównuje ją z ustawioną wartością progową jasności.
- Jeżeli wartość progowa jasności otoczenia znajduje się poniżej wartości progowej jasności, podłączone urządzenie odbiorcze zostaje włączone.
- Jeżeli wartość progowa jasności otoczenia znajduje się powyżej wartości progowej jasności, podłączone urządzenie odbiorcze zostaje wyłączone.

## Zakres dostawy NightmatIQ / NightmatIQ Plus

3.1

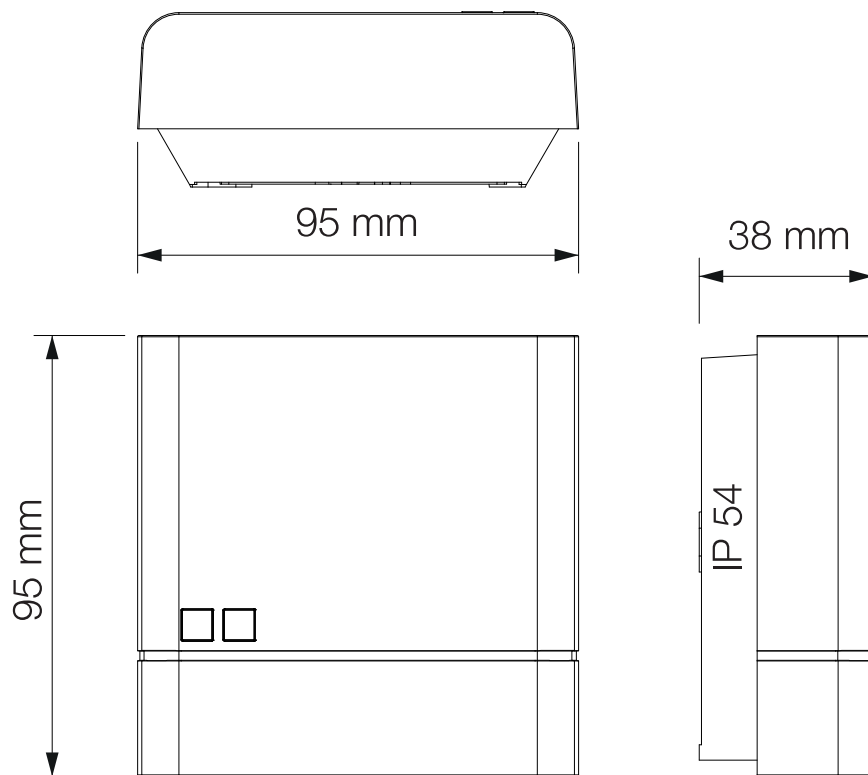


- 1 NightmatIQ / NightmatIQ Plus
- 2 śruby
- 2 kołki
- 1 Zaślepka uszczelniająca
- 1 Karta charakterystyki
- 1 Quick start

PL

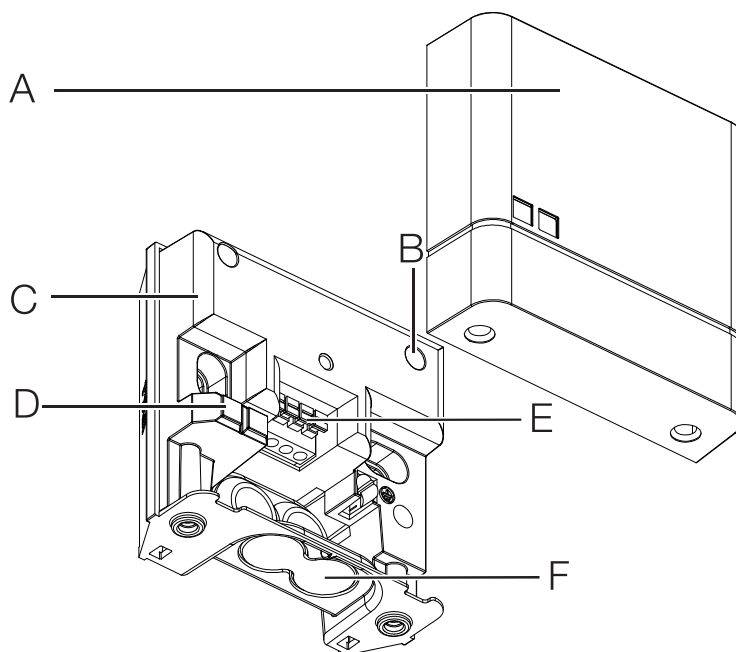
## Wymiary produktu NightmatIQ / NightmatIQ Plus

3.2



## Przegląd urządzenia NightmatIQ

### 3.3



- A Pokrywa
- B Potencjometr ustawiania progu czułości zmierzchowej
- C Obudowa włącznika zmierzchowego
- D Czujnik jasności
- E Zacisk przyłączeniowy
- F Opcjonalny otwór na okablowanie natynkowe

PL

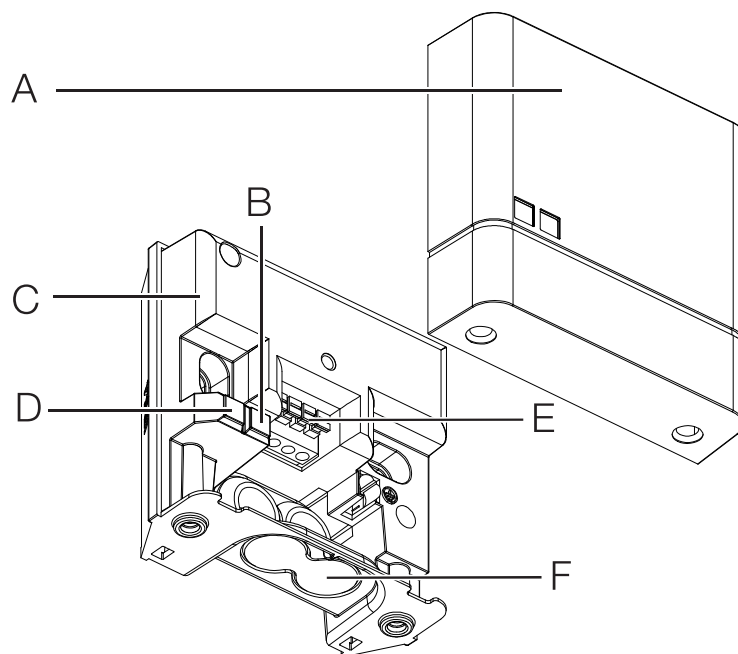
### 3.4



- G Szczegóły: potencjometr ustawiania progu czułości zmierzchowej

## Przegląd urządzenia NightmatIQ Plus

3.5



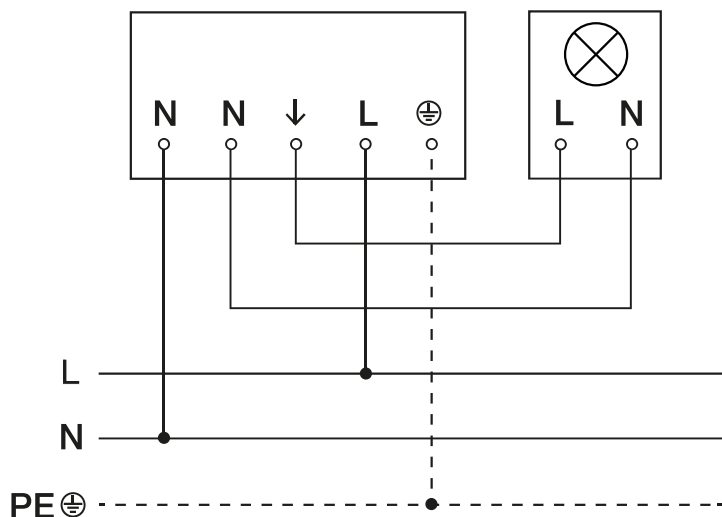
- A Pokrywa
- B Dioda LED informująca o statusie
- C Obudowa włącznika zmierzchowego
- D Czujnik jasności
- E Zacisk przyłączeniowy
- F Opcjonalny otwór na okablowanie natynkowe



## 4. Przyłącze elektryczne

### Schemat połączeń

4.1



Przewód zasilający jest kablem 3-żyłowym:

- L** = przewód fazowy (najczęściej czarny, brązowy lub szary)
- N** = przewód neutralny (najczęściej niebieski)
- PE** = przewód ochronny (zielono-żółty)

Urządzenie może być również podłączone elektrycznie za wyłącznikiem sieciowym, w przypadku zapewnienia stałego włączenia wyłącznika sieciowego.

Zatyczki uszczelniające przeznaczone są do sieci zasilającej o średnicy zewnętrznej 5 – 10 mm.

PL

## 5. Montaż



### Zagrożenie stwarzane przez prąd elektryczny!

Dotknięcie elementów przewodzących prąd może prowadzić do porażenia prądem, poparzeń lub śmierci.

- Wyłączyć prąd i przerwać dopływ napięcia.
- Sprawdzić brak napięcia za pomocą próbnika.
- Upewnić się, że doprowadzanie napięcia pozostaje przerwane.

### Niebezpieczeństwo uszkodzeń!

Pomylenie przewodów przyłączeniowych może spowodować zwarcie.

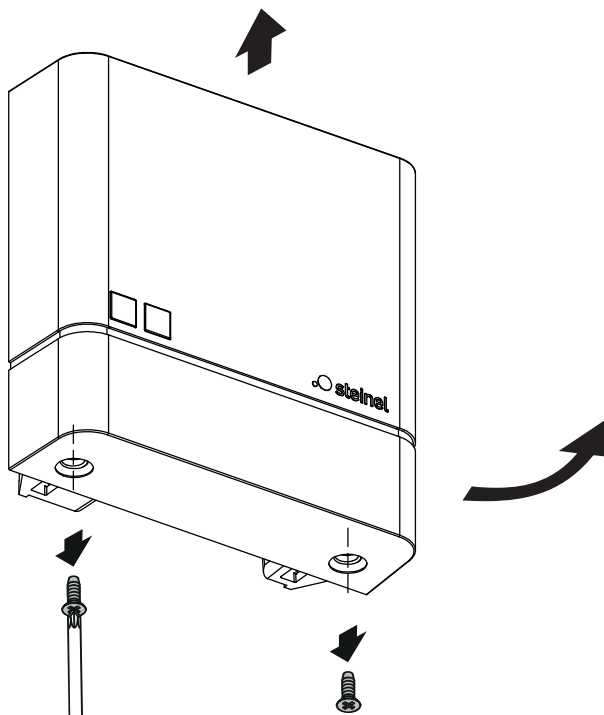
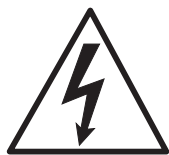
- Zidentyfikować przewody przyłączeniowe.
- Prawidłowo połączyć przewody przyłączeniowe.

### Przygotowanie do montażu

- Sprawdzić wszystkie elementy pod kątem uszkodzenia. W przypadku uszkodzeń nie uruchamiać urządzenia.
- Wybrać odpowiednie miejsce montażu.
  - Zabezpieczenie przed drganiami.
  - Nie montować w obszarach zagrożonych wybuchem.
  - Nie montować na łatwopalnych powierzchniach.
  - Na urządzenie nie może wpływać światło podłączonego urządzenia odbiorczego.

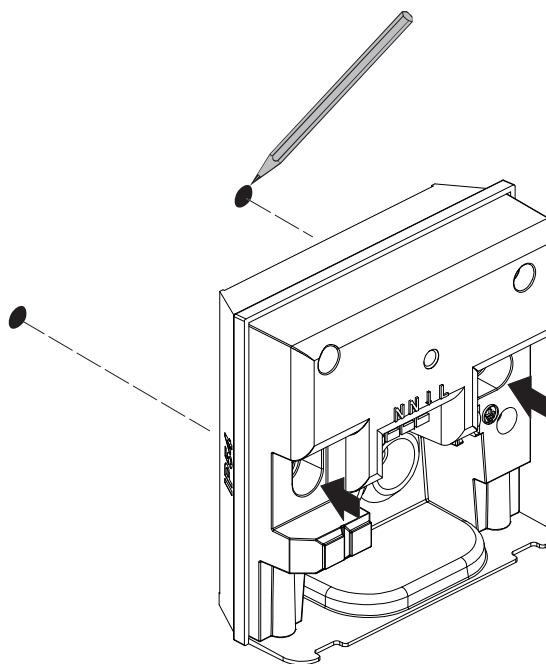
## Czynności montażowe

5.1



- Wyłączyć zasilanie.
- Sprawdzić, czy doływ napięcia jest odłączony.
- Odkręcić i zdjąć pokrywę.

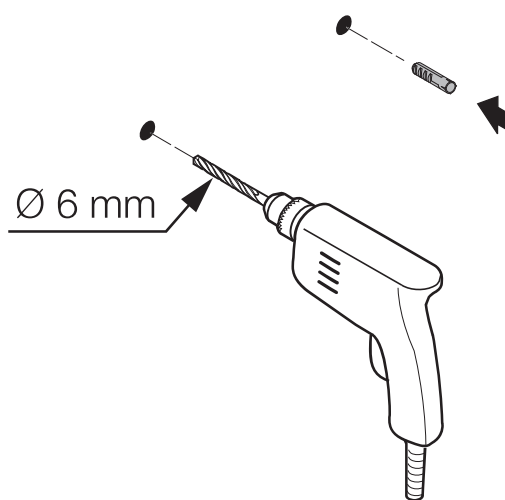
5.2



- Zaznaczyć układ nawierceń.

PL

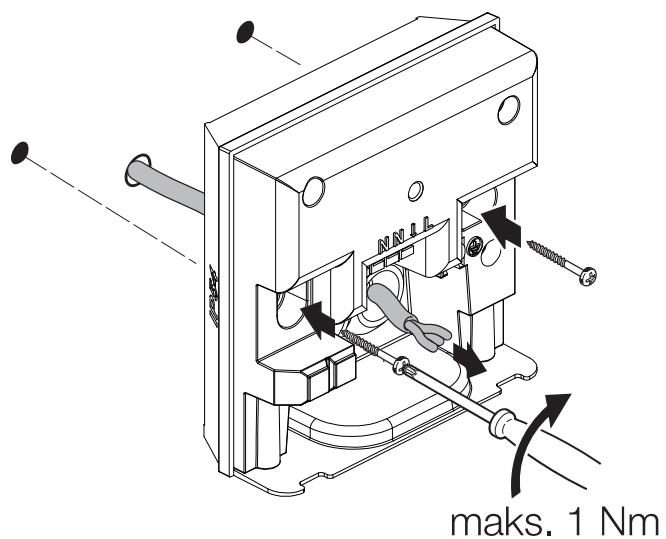
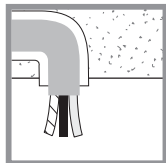
### 5.3



- Wywiercić otwory ( $\varnothing$  6 mm) i włożyć kołki.

## Wersja podtynkowa

5.4

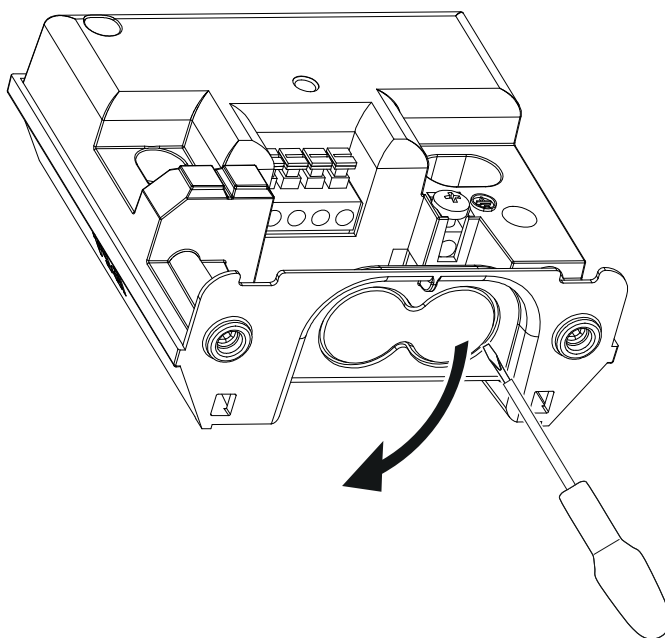
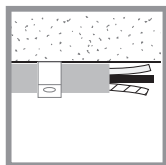


- Poprowadzić kabel przez urządzenie.
- Przykręcić urządzenie momentem obrotowym maks. 1 Nm.

PL

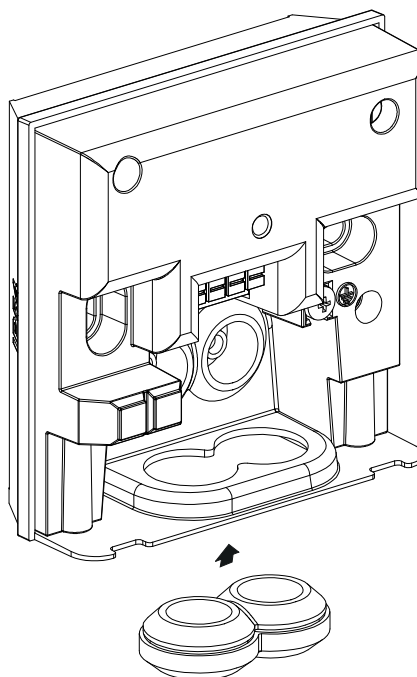
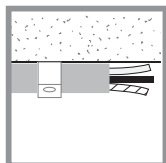
## Wersja natynkowa

5.5



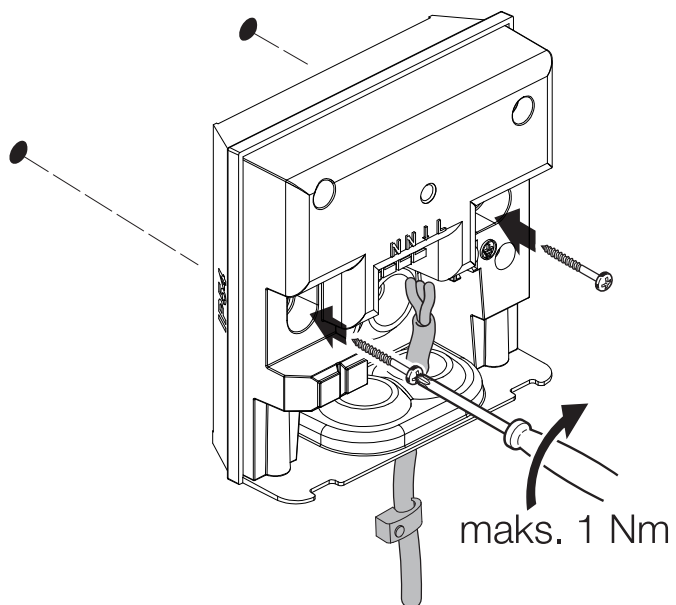
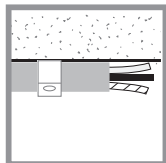
- Ostrożnie podważyć opcjonalny otwór na okablowanie natynkowe za pomocą śrubokręta

5.6



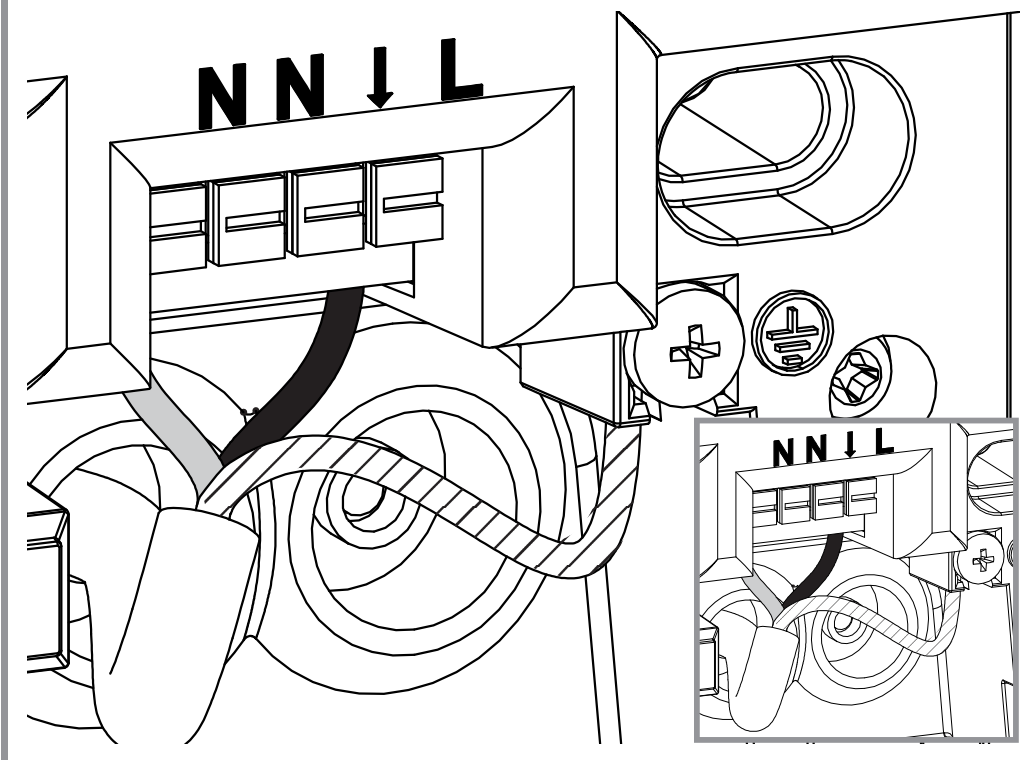
- Założyć zaślepki uszczelniające.

## 5.7



- Poprowadzić kabel przez urządzenie.
- Przykręcić urządzenie momentem obrotowym maks. 1 Nm.

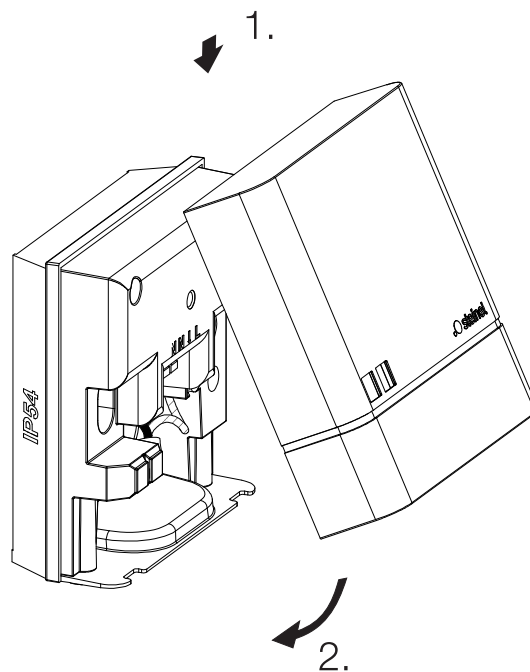
PL



- Podłączyć przewód sieciowy zgodnie z planem połączeń.
- „4. Przyłącze elektryczne”

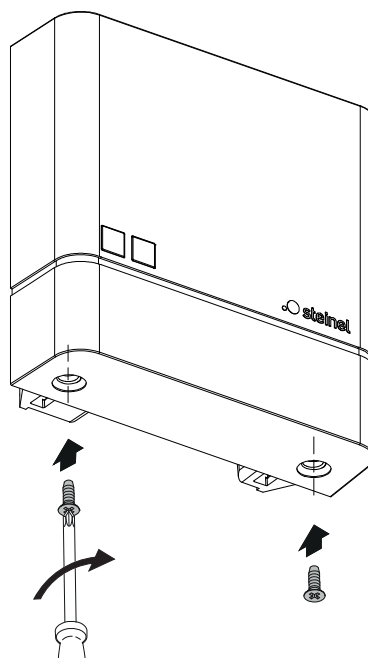


5.9



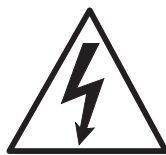
- Założyć pokrywę.

5.10



- Przykręcić pokrywę.

PL



- Włączyć zasilanie.
  - Ustawić funkcje.
- „6. Działanie”

## 6. Działanie

### NightmatIQ

W przypadku NightmatIQ ustawianie progu czułości zmierzchowej odbywa się ręcznie za pomocą potencjometru ustawiania progu czułości zmierzchowej.



**Zagrożenie stwarzane przez prąd elektryczny!**

Dotknięcie elementów przewodzących prąd może prowadzić do porażenia prądem, poparzeń lub śmierci.

- Wyłączyć prąd i przerwać dopływ napięcia.
- Sprawdzić brak napięcia za pomocą próbnika.
- Upewnić się, że doprowadzanie napięcia pozostaje przerwane.

- **Ustawienia fabryczne**

- Ustawianie progu czułości zmierzchowej: 75 luksów

### **Ustawianie czułości zmierzchowej (G)**

Jasność załączania (zmrok) można płynnie regulować w zakresie od ok. 1 – 75 luksów.

- ☀ = Praca o zmierzchu (ok. 75 luksów)
- ☾ = Praca o zmierzchu / w nocy (ok. 1 luks)

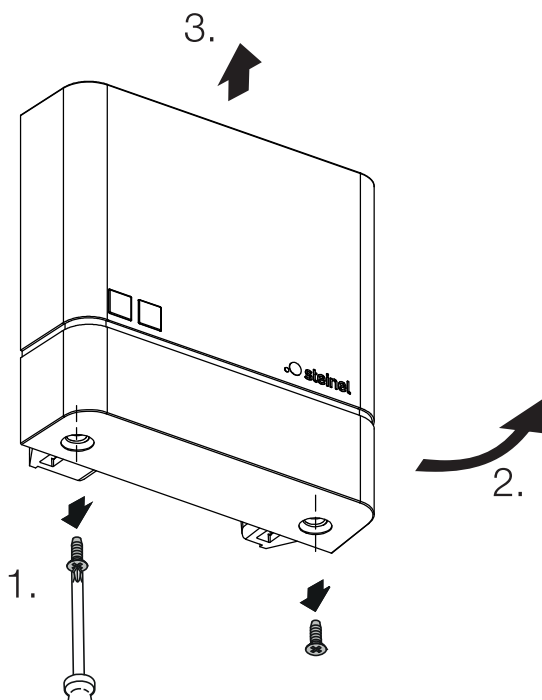
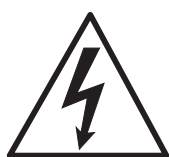
---

PL

---

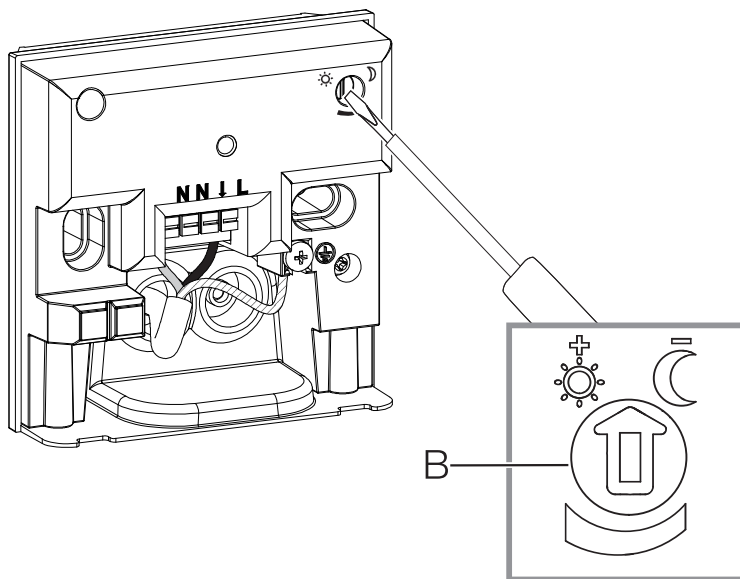
## Ręczne ustawianie progu czułości zmierzchowej NightmatIQ

6.1



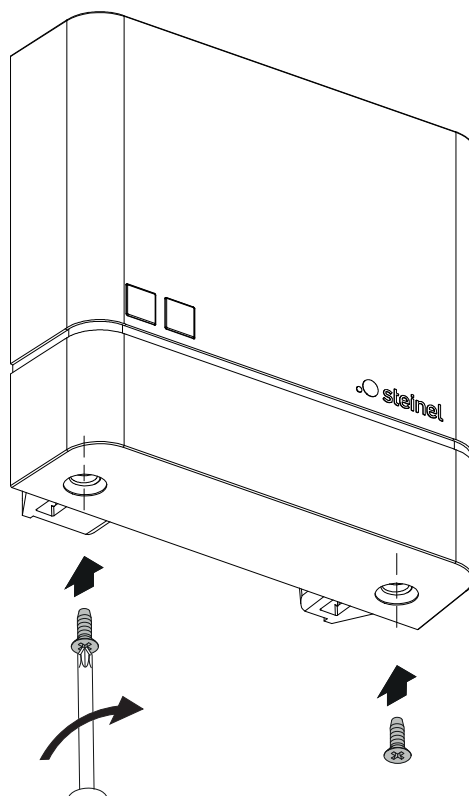
- Wyłączyć zasilanie.
- Sprawdzić, czy dopływ napięcia jest odłączony.
- Odkręcić pokrywę.

6.2



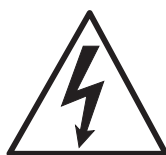
- Ustawić pożądany próg załączenia ustawiania progu czułości zmierzchowej płynnie za pomocą śrubokręta.

6.3



- Przykręcić pokrywę.

6.4



- Włączyć zasilanie.

PL

## NightmatIQ Plus

W przypadku NightmatIQ Plus funkcje można ustawiać za pomocą aplikacji Steinel Connect.

### Aplikacja Steinel Connet

Na potrzeby konfiguracji urządzenia za pomocą smartfonu lub tabletu należy pobrać aplikację STEINEL Connect z AppStore. Niezbędny jest smartfon lub tablet z funkcją Bluetooth.



Android



iOS



Funkcje, które można ustawiać za pomocą aplikacji Steinel Connect:

- Ustawianie czułości zmierzchowej.

### Wskazówka:

Aby uniknąć nieprawidłowego działania, należy zachować odstęp od routera WiFi i punktów dostępowych wynoszący co najmniej 3 m.

### Funkcja LED

Inicjalizacja:	dioda LED świeci światłem ciągłym.
Tryb normalny:	dioda LED pozostaje wył.
Identyfikacja:	dioda LED powoli miga.
Aktualizacja oprogramowania	
sprzętowego:	dioda LED szybko miga.
Błąd:	dioda LED szybko miga.

## Ustawienia fabryczne

- Ustawianie progu czułości zmierzchowej: 1.000 luksów

## Ustawianie czułości zmierzchowej

Jasność załączania (zmrok) można płynnie regulować w zakresie od ok. 1 – 1.000 luksów.

- ☀️ = Praca o zmierzchu (ok. 1.000 luksów)
- 🌙 = Praca o zmierzchu / w nocy (ok. 1 luks)

## Łączenie w sieć za pomocą Bluetooth (Bluetooth Mesh)

Wyłącznik czujnika jest zgodny ze standardem Bluetooth Mesh. Można go łączyć w sieć z wszystkimi produktami odpowiadającymi standardowi Bluetooth Mesh.

Wyłącznik czujnika jest konfigurowany za pomocą aplikacji Steinel Connect. Podczas pierwszego podłączenia wyłącznika czujnika do aplikacji Steinel Connect, odpowiednie klucze sieciowe są zapisywane na smartfonie lub tablecie. Klucze uniemożliwiają dostęp do czujnika osobom nieupoważnionym.

Aby uzyskać dostęp za pomocą innego smartfona lub tabletu, należy udostępnić klucz sieciowy.

## Czasy przełączania

Oprócz ustawiania wartości progu czułości zmierzchowej, za pomocą aplikacji można również ustawić czasy przełączania, w których podłączone urządzenie odbiorcze są włączane lub wyłączane.

NightmatIQ plus odbiera aktualny czas poprzez połączenie Bluetooth ze smartfonem / tabletem i wykorzystuje go do późniejszej czynności przełączania.

Jeśli zasilanie urządzenia NightmatIQ plus zostanie przerwane, traci ono zapisany czas. Na podstawie ruchu słońca w poprzednich dniach NightmatIQ plus określa przybliżony czas. Aby przywrócić dokładny czas, konieczne jest ponowne połączenie z aplikacją.

PL

## 7. Czyszczenie i konserwacja

Urządzenie nie wymaga konserwacji.



**Zagrożenie stwarzane przez prąd elektryczny!**

Kontakt elementów przewodzących prąd z wodą może prowadzić do porażenia prądem, poparzeń lub śmierci.

- Urządzenie czyścić tylko jeśli jest suche.

### **Niebezpieczeństwo uszkodzeń!**

Nieodpowiednie środki do czyszczenia mogą spowodować uszkodzenie urządzenia.

- Urządzenie czyścić za pomocą lekko zwilżonej szmatki bez detergentów.

## 8. Utylizacja

Urządzenia elektryczne, baterie, akcesoria i opakowania należy oddać do recyklingu przyjaznego środowisku.



**Nie wyrzucać urządzeń elektrycznych ani baterii wraz z odpadami z gospodarstw domowych!**

### **Tylko dla krajów UE:**

Zgodnie z obowiązującymi dyrektywami europejskimi w sprawie zużytych urządzeń elektrycznych i elektronicznych oraz ich wdrażaniu do prawa krajowego, nienadające się do użytkowania urządzenia elektryczne i baterie należy odbierać osobno i poddawać recyklingowi w sposób przyjazny środowisku.



## 9. Gwarancja producenta

**Gwarancja producenta** STEINEL GmbH, Dieselstraße 80-84, DE-33442 Herzebrock-Clarholz, Niemcy

Wszystkie produkty STEINEL spełniają najwyższe standardy jakości. Z tego powodu z przyjemnością, jako producent udzielamy Państwu, czyli klientowi końcowemu, gwarancji zgodnie z poniższymi warunkami:

Gwarancja obejmuje brak wad, które w możliwy do zweryfikowania sposób wynikają z błędów materiałowych lub produkcyjnych oraz które zostaną nam zgłoszone niezwłocznie po wykryciu i w okresie obowiązującej ochrony gwarancyjnej. Gwarancja obejmuje wszystkie produkty STEINEL, które będą zakupione i użytkowane w Polsce, z wyłączeniem produktów STEINEL Professional. Mogą Państwo dokonać wyboru, w jaki sposób świadczone będą usługi gwarancyjne – poprzez bezpłatną usługę naprawy, bezpłatną wymianę (ew. na model kolejny o tej samej lub wyższej jakości) lub wystawienie uznaniowego dokumentu korygującego.

Okres gwarancyjny na nabyty przez Państwa produkt STEINEL wynosi **3 lata** (w przypadku produktów serii XLED home **5 lat**) i w każdym przypadku rozpoczyna się od daty zakupu produktu. Ponosimy koszty transportu, ale nie bierzemy odpowiedzialności za ryzyko transportowe związane z przesyłką zwrotną.

### **Ustawowe prawa przysługujące w razie występowania wad, nieodpłatność**

Opisane tu świadczenia obowiązują dodatkowo do ustawowych roszczeń z tytułu rękojmi, włączając szczególne przepisy dotyczące ochrony konsumenta, i nie ograniczają ich ani nie zastępują. Z ustawowych praw, przysługujących w przypadku wystąpienia wad, korzystają Państwo nieodpłatnie.

### **Odstępstwa od gwarancji**

Gwarancją nie są objęte stanowczo żadne wymienne żarówki. Poza tym gwarancja nie obejmuje:

- w przypadku zużycia części produktu uwarunkowanego

PL

- eksploatacją lub innego naturalnego zużycia, bądź wad produktów STEINEL, które wynikają z uwarunkowanego eksploatacją lub innego naturalnego zużycia,
- w przypadku użytkowania produktu niezgodnie z przeznaczeniem lub w sposób nieprawidłowy bądź nieprzestrzegania wskazówek dotyczących użytkowania,
  - jeżeli samowolnie dokonano dobudowy lub przebudowy, bądź innych modyfikacji produktu, lub wady wynikają ze stosowania akcesoriów, części zamiennych i uzupełniających, które nie są oryginalnymi produktami STEINEL,
  - jeżeli konserwacja i pielęgnacja produktów nie była wykonywana zgodnie z instrukcją obsługi,
  - jeżeli montażu i instalacji nie wykonano zgodnie z wytycznymi dotyczącymi instalacji STEINEL,
  - w przypadku szkód lub strat powstałych podczas transportu.

### **Obowiązywanie polskiego prawa**

Obowiązuje polskie prawo z wyłączeniem Konwencji Narodów Zjednoczonych o międzynarodowej sprzedaży towarów (CISG).

### **Dochodzenie roszczeń**

Jeżeli chcą Państwo skorzystać z gwarancji, prosimy o przesłanie produktu w stanie kompletnym, wraz z oryginalnym dowodem zakupu, który musi zawierać datę zakupu i oznaczenie produktu, do swojego sprzedawcy lub bezpośrednio do nas: „LŁ” Spółka z ograniczoną odpowiedzialnością sp. k. dawniej „Lange Łukaszuk” spółka jawna Byków, ul. Wrocławska 43, 55-095 Mirków, Poland. Z tego powodu zalecamy staranne przechowywanie dowodu zakupu aż do momentu upływu okresu gwarancyjnego.

**3** LATA  
GWARANCJI  
PRODUCENTA

## 10. Dane techniczne

- Wymiary (wys. x szer. x gł.): 95 × 95 × 38 mm
- Zasilanie sieciowe: 220 – 240 V, 50/60 Hz
- Zużycie energii: NightmatIQ < 0,7 W  
NightmatIQ plus < 0,5 W
- Ustawienie progu czułości zmierzchowej:  
NightmatIQ: 1 – 75 luksów  
NightmatIQ plus: 1 – 1.000 luksów
- Technika czujników: Fototranzystor
- Zakres temperatur: -20 do +40 °C
- Częstotliwość Bluetooth  
(tylko w przypadku NightmatIQ plus): 2,4 – 2,48 GHz
- Moc nadawcza Bluetooth  
(tylko w przypadku NightmatIQ plus): 4 dBm / 2,5 mW
- Stopień ochrony: IP 54

### Moc przełączeniowa

- Obciążenie żarówkami / lampami halogenowymi: 1.000 W
- LED / EKG - Obciążenie: 250 W (50 St.  $c < 88 \mu F$ )

---

PL

---

## 11. Sposób usunięcia usterki

### Urządzenie bez napięcia.

- Bezpiecznik nie włączony lub uszkodzony.
  - Włączyć bezpiecznik.
  - Wymienić uszkodzony bezpiecznik.
- Przerwany przewód.
  - Sprawdzić przewód próbnikiem napięcia.
- Zwarcie w przewodzie zasilającym.
  - Sprawdzić przyłącza.
- Ewentualnie zainstalowany wyłącznik sieciowy jest wyłączony.
  - Włączyć wyłącznik sieciowy.

### Urządzenie nie włącza się.

- Nieprawidłowo ustawiona czułość zmierzchowa czujnika.
  - Ustawić na nowo czułość zmierzchową czujnika.
- Wyłącznik sieciowy WYŁ.
  - Ustawić wyłącznik sieciowy.
- Bezpiecznik nie włączony lub uszkodzony.
  - Włączyć bezpiecznik.
  - Wymienić uszkodzony bezpiecznik.