

IR Quattro HD-2 24m

COM1 - Okablowanie podtynkowe

EAN 4007841 064310

Indeks 064310



Czujnik podczerwieni
360°



Wysokość montażu
2,5 – 10 m



2 - 2000 lux



5 s - 60 min



Ustawienia
poprzez aplikację



Czujnik pirometryczny
sterowany
indywidualnie



Max 9 x 9 m



Jasność

Teach

Tryb uczenia



Opakowania bez
tworzyw sztucznych

Opis

Zaprojektowany z myślą o najlepszym wykrywaniu w największym obszarze wykrywania wśród naszych czujników obecności na podczerwiach. Idealny do otwartych biur lub sal lekcyjnych. Czujnik obecności na podczerwiach IR Quattro HD-2 z możliwością detekcji 360° i 5200 strefami przełączenia. Bezprzewodowe ustawianie, regulacja i łączenie przez Bluetooth. Czujnik pirometryczny z możliwością indywidualnego sterowania. Do montażu w sufitach (COM1, KNX V3.5) oraz do montażu podtynkowego i natynkowego (COM1, COM2, DALI-2 IPD, KNX V3.5, IP i BT IPD). Mierzone zmienne: Funkcja obecności i poziom oświetlenia, a także temperatura i wilgotność na podstawie IP, KNX i DALI-2 IPD. Maks. wysokość montażu 10 m. Zasięg: 81 m2 (promieniowy), 576 m2 (styczny).

IR Quattro HD-2 24m

COM1 - Okablowanie podtynkowe

EAN 4007841 064310

Indeks 064310



Specyfikacja techniczna

Wymiary (wys. x dł. x szer.)	69 x 103 x 103 mm	Lampy LED < 2 W	100 W
Gwarancja Producenta	5 lat	Lampy LED > 2 W < 8 W	300 W
Parametryzacja przez	Połączenie Bluetooth Mesh, aplikacja, potencjometri, smartfon	Lampy LED > 8 W	600 W
Pilot w zestawie	Nie	Obciążenie pojemnościowe w μF	176 μF
Wersja	COM1 - okablowanie podtynkowe	Zużycie energii	0,3 W
PU1, EAN	4007841064310	Technologia czujników	Pasywna podczerwień, czujnik światła
Rodzaj	Czujnik obecności	Wysokość montażu	2,50 – 10,00 m
Zastosowanie	Wewnątrz	Max wysokość montażu	10,00 m
Zastosowanie, pomieszczenia	Sala wykładowa, sala lekcyjna, biuro na planie otwartym, magazyn wysokiego składowania, hala produkcyjna, sala konferencyjna / sala spotkań, dyżurka, pokój rekreacyjny, szatnia, recepcja / lobby, hala sportowa, parking wielopoziomowy / podziemny, jadalnia / restauracja pracownicza, Pomieszczenia wewnętrzne	Optymalna wysokość montażu	2,8 m
Kolor	biały	Kąt wykrywania	360°
Kolor, RAL	9003	Możliwość maskowania poszczególnych segmentów	Tak
Zawiera narożny uchwyt ścienny	Nie	Regulacja elektroniczna	Tak
Miejsce montażu	sufit	Regulacja mechaniczna	Tak
Montaż	Okablowanie podtynkowe, Sufit	Zasięg, promieniowy	9 x 9 m (81 m ²)
Klasa szczelności	IP20	Zasięg, styczny	24 x 24 m (576 m ²)
Temperatura otoczenia	-20 – 50 °C	Zasięg, obecność	9 x 9 m (81 m ²)
Materiał	Plastik	Funkcje	Parametryzacja grupy, półautomatyczny / w pełni automatyczny, ręczny ON/ON-OFF, funkcja sąsiedniej grupy, tryb normalny/testowy, scenariusz oświetlenia
Zasilanie sieciowe	220 – 240 V / 50 – 60 Hz	Natężenie światła	2 – 2000 Lux
Wyjście przełączające 1, rezystancyjne	2000 W	Ustawienia czasu	5s – 60 Min.
Wyjście przełączające 1, liczba diod LED / świetlówek	8 szt.	Funkcja podstawowego poziomu oświetlenia	Nie
Wyjście przełączające 1, bezpotencjałowe	Nie	Regulowane światło	Nie
Świetłówki, statecznik elektroniczny 150 W		Ustawienie zmiernych TEACH	Tak
Świetłówki, bez korekty	1000 VA	Ciągłe sterowanie oświetleniem	Nie
Świetłówki z korektą szeregową	400 VA	Połączenie międzysystemowe	Tak
Świetłówki z korektą równoległą	1000 VA	Typ połączenia	Bluetooth Mesh Connect
Wyjście przełączające 1, niskonapięciowe lampy	2000 VA	Prąd znamionowy	10 mA

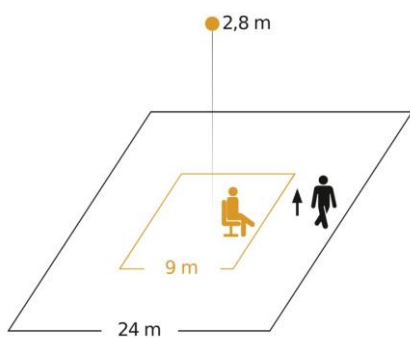
IR Quattro HD-2 24m

COM1 - Okablowanie podtynkowe

EAN 4007841 064310

Indeks 064310

Strefa wykrywania

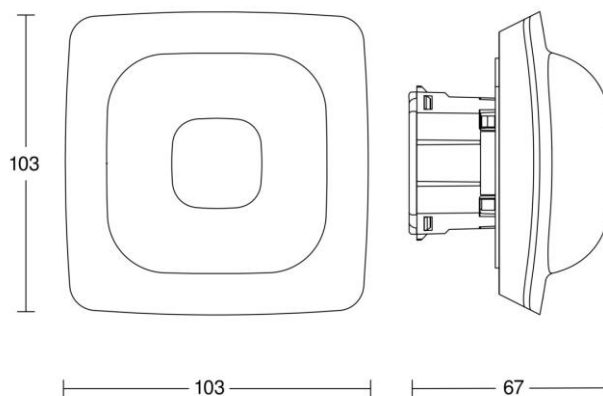


Possible mounting height: 2,50 m - 10,00 m

Orange: presence

Black: tangential

Rysunek wymiarowy



Schemat obwodu głównego

