

IS 345

DALI-2 APC – podtynkowy, kwadrat

EAN 4007841 033866

Indeks 033866



Czujnik podczerwieni
360°



Maks. 20 x 4 m



IP20



2 – 1000 Lux



5 s – 15 min.



Sterowanie
ręczne



Wysokość montażu
2,5 - 5 m

Teach

Tryb uczenia



Oszczędzanie energii

5 years

Gwarancja
producenta

Opis

Ogromny zasięg. Czujnik ruchu na podczerwień IS 345 do zastosowań wewnętrznych i zewnętrznych, idealny do przejść, korytarzy i często używanych przestrzeni, wysokość montażu 5 m, strefa detekcji 12 x 6 m (promieniowa) i 23 x 6 m (styczna). Dostępne w wersji okrągłej lub kwadratowej do montażu natynkowego i podtynkowego.

IS 345

DALI-2 APC – podtynkowy, kwadrat

EAN 4007841 033866

Indeks 033866

Specyfikacja techniczna

Wymiary (wys. x dł. x szer.)	78 x 94 x 94 mm
Gwarancja Producenta	5 lat
Parametryzacja przez	Pilot, Smart Remote, Potencjometry
Pilot w zestawie	Nie
Wersja	DALI-2 APC – podtynkowe, kw.
Kod EAN	4007841033866
Rodzaj	Czujnik ruchu
Zastosowanie	Wewnątrz
Zastosowanie, pomieszczenia	Korytarz / przejście, wielopoziomowy / parking podziemny, Wewnątrz
Kolor	biały
Kolor RAL	9003
Załączony adapter do narożników	Nie
Miejsce montażu	sufit
Montaż	Przewody podtynkowe, sufit
Klasa szczelności	IP20
Temperatura otoczenia	- 20 – 50 °C
Materiał	Plastik
Zasilanie sieciowe	220 – 240 V / 50 – 60 Hz
Wyjście sterujące, DALI	Stateczniki elektroniczne Broadcast 1x30
Technologia czujników	Pasywna podczerwień, czujnik światła

Wysokość montażu	2,50 – 5,00 m
Max wysokość montażu.	5,00 m
Optymalna wysokość montażu	2,8 m
Kąt wykrywania	Przejście, 360°
Kąt rozwarcia	45°
Zabezpieczenie przez podpełzaniem	Tak
Możliwość maskowania poszczególnych segmentów	Tak
Regulacja elektroniczna	Nie
Regulacja mechaniczna	Nie
Zasięg, promieniowy	12 x 6 m (50 m ²)
Zasięg, styczny	23 x 6 m (138 m ²)
Strefy przełączania	280
Funkcje	Tryb normalny / testowy, ręczne włączanie / wyłączanie, stałe sterowanie oświetleniem ON-OFF
Natężenie światła	2 – 1000 Lux
Ustawienia czasu	5 s – 15 min
Funkcja podstawowego poziomu oświetlenia	Tak
Czas działania podstawowego poziomu oświetlenia	1-30 min, cała noc
Regulowane światło główne	50- 100 %
Ustawienie zmierzchu TEACH	Tak
Stale sterowanie oświetleniem	Tak
Połączenie międzysystemowe	Tak
Typ połączenia międzysystemowego	Master/slave
Połączenie przez	Kabel

Akcesoria

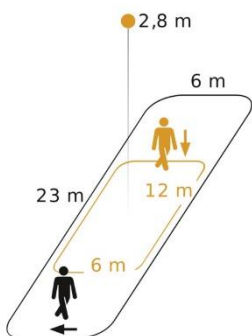
EAN 4007841 009151	Pilot zdalnego sterowania Smart Remote
EAN 4007841 559410	Pilot serwisowy RC8
EAN 4007841 592806	Pilot użytkownika RC5
EAN 4007841 056728	Czarna osłona czujników podczerwieni

IS 345

DALI-2 APC – podtynkowy, kwadrat
 EAN 4007841 033866
 Indeks 033866

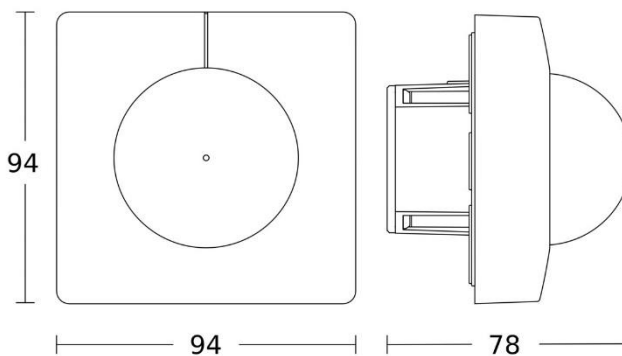


Strefa wykrywania

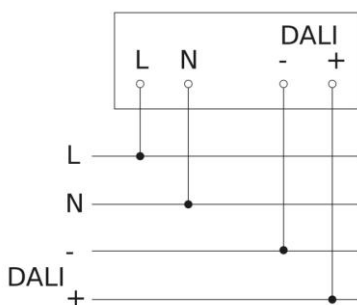


Possible mounting height: 2,50 m - 5,00 m
 Orange: radial
 Black: tangential

Rysunek wymiarowy



Schemat obwodu głównego



Schemat połączeń między DALI-2 APC i DALI-2 IPD

