

IR Quattro 8m

DALI-2 APC – podtynkowy

EAN 4007841 002749

Indeks 002749



Czujnik podczerwieni 360°



Maks. 4 x 4 m



IP20



Wysokość montażu 2,5 - 8 m



Wewnętrzny czujnik ruchu

iQ

iQ-mode

Teach

Tryb uczenia



Oszczędzanie energii

5 years

Gwarancja Producenta

CE

CE

Opis

Kwadratura koła. Czujnik obecności na podczerwień Presence Control PRO IR Quattro DALI-2 Application Controller do wnętrz, idealny do małych biur, sklepów, pomieszczeń usługowych i gospodarczych, łazienek i WC, wysokość montażu do 8 m, z cyfrowym interfejsem DALI-2 Application Controller do sterowania 2 kanałami oświetlenia, 1760 stref przełączania zapewnia doskonałą jakość wykrywania, kwadratowa strefa wykrywania obecności o powierzchni 16 m², skalowalna mechanicznie.

IR Quattro 8m

DALI-2 APC – podtynkowy

EAN 4007841 002749

Indeks 002749

Specyfikacja techniczna

Wymiary (wys. x dł. x szer.)	76 x 120 x 120 mm	Wysokość montażu	2,50 – 8,00 m
Gwarancja Producenta	5 lat	Max wysokość montażu.	8,00 m
Parametryzacja przez	Pilot, Smart Remote, Potencjometry, Przełączniki typu DIP	Optymalna wysokość montażu	2,8 m
Pilot w zestawie	Nie	Kąt wykrywania	360°
Wersja	DALI-2 APC – podtynkowe	Kąt rozwarcia	100°
Kod EAN	4007841002749	Zabezpieczenie przez podpełzaniem	Tak
Rodzaj	Czujnik ruchu, obecności	Możliwość maskowania poszczególnych segmentów	Nie
Zastosowanie	Wewnątrz	Regulacja elektroniczna	Nie
Zastosowanie, pomieszczenia	Biuro jednoosobowe, sala konferencyjna/spotkań, dyżurka, pokój rekreacyjny, szatnia, pomieszczenie funkcyjne/pomocnicze, aneks kuchenny, Wnętrza	Regulacja mechaniczna	Tak
Kolor	biały	Zasięg, promieniowy	5 x 5 m (25 m ²)
Kolor RAL	9010	Zasięg, styczny	7 x 7 m (49 m ²)
Załączony adapter do narożników	Nie	Zasięg, obecność	4 x 4 m (16 m ²)
Miejsce montażu	sufit	Strefy przełączania	1760
Montaż	Przewody podtynkowe, sufit	Funkcje	Tryb normalny/testowy, półautomatyczny/ w pełni automatyczny, tryb przycisku/przełącznika, ręczne włączanie/ wyłączenie, sterowanie stałym oświetleniem ON-OFF
Klasa szczelności	IP20	Natężenie światła	10 – 1000 Lux
Temperatura otoczenia	0 – 40 °C	Ustawienia czasu	30 s – 30 min
Materiał	Plastik	Funkcja podstawowego poziomu oświetlenia	Tak
Zasilanie sieciowe	230 V / 50 – 60 Hz	Czas działania podstawowego poziomu oświetlenia	1-60 min, cała noc
Wyjście sterujące, DALI	Stateczniki elektroniczne Broadcast 2x12	Regulowane światło główne	50- 100 %
Technologia czujników	Pasywna podczerwień, czujnik światła	Ustawienie zmierzchu TEACH	Tak
		Stałe sterowanie oświetleniem	Tak
		Połączenie międzysystemowe	Tak
		Typ połączenia międzysystemowego	Master/slave
		Połączenie przez	Kabel

Akcesoria

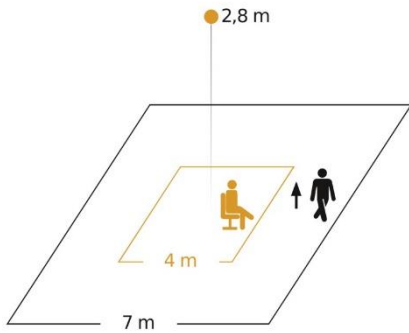
EAN 4007841 009151	Pilot zdalnego sterowania Smart Remote
EAN 4007841 559410	Pilot serwisowy RC8
EAN 4007841 592806	Pilot użytkownika RC5
EAN 4007841 003063	Klatka ochronna Control PRO
EAN 4007841 000363	Adapter natynkowy Control Pro IP54

IR Quattro 8m

DALI-2 APC – podtynkowy
 EAN 4007841 002749
 Indeks 002749

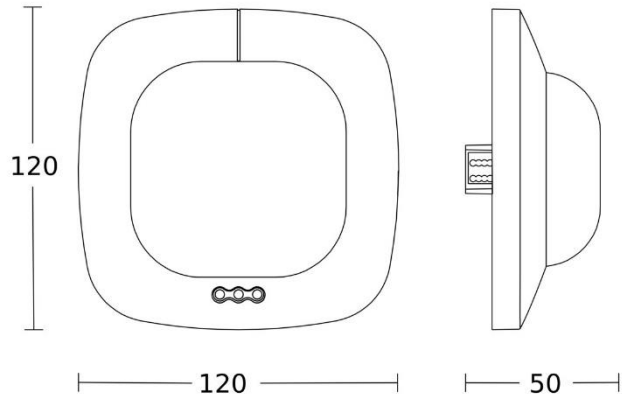


Strefa wykrywania

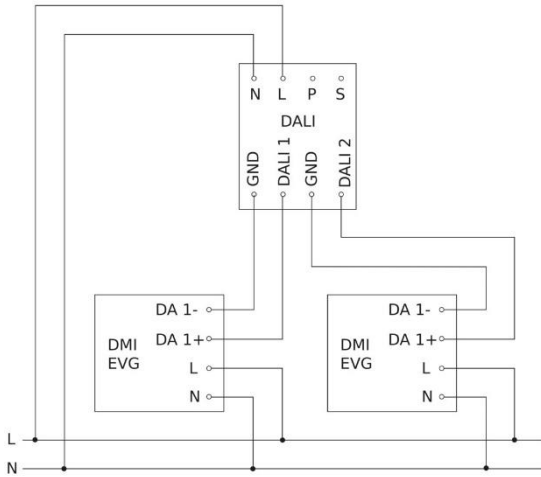


Possible mounting height: 2,50 m – 8,00 m
 Orange: presence
 Black: tangential

Rysunek wymiarowy



Schemat obwodu głównego



Schemat połączeń master/master

