

FL 1400 S

Czarny
EAN 4007841 088118
Nr artykułu ST088118



LED

30 lat (Ø 4,5h /

4000 K

4000K neutralny
biały



czujnik PIR
240°



max. 10 m



IP44



2 - 1000 lux



10 sec - 15 min



Niewymienne źródła światła



Niewymieniony zasilacz



Energooszczędność

Opis funkcji

Wytrzymały i czujny: reflektor FL1400 S z czujnikiem ruchu. Oświetlenie na żądanie do oświetlania dużych obszarów wokół budynków. Czujnik podczerwieni o kącie wykrywania 240° i zasięgu 12 m. Strumień światła 1486 lm, temperatura barwowa 4000 K, pobór mocy 14,7 W. Solidna aluminiowa obudowa projektora. Dostępny w kolorze czarnym lub białym.

Wymiary (G x S x W)	176 x 155 x 210 mm
Źródła światła	Tak, STEINEL LED system
Z czujnikiem ruchu	Tak
Gwarancja Producenta	3 lata
Parametryzacja	Potencjometry
Kolor	Biały
EAN	4007841088118
Zastosowanie obszar	Na zewnątrz
Zastosowanie, pomieszczenie	Na zewnątrz, wokół budynku, Dziedziniec, podjazd
Załączony adapter narożny	Nie
Miejsce montażu	Ściana, narożnik
Współczynnik IK	IK03
Klasa szczelności	IP44
Klasa ochrony	I

Elektroniczna regulacja	Nie
Mechaniczna regulacja	Nie
Zasięg, promieniowy	r = 3.5 m (26 m ²)
Zasięg, styczny	r = 12 m (302 m ²)
Redukcja zasięgu	Przesłony
Całkowity strumień świetlny oprawy	1375 lm
Zmierzony strumień świetlny (360°)	1486 lm
Efektywność produktu	94 lm/W
Barwa światła	4000 K
Rozpiętość barwy LED	SDCM3
Wymienialne źródło światła	Nie
Żywotność LED L70B50 (25°)	> 36000 h
Łagodne rozpalanie	Nie
Jasność załączania	2 – 1000 lx
Czas wyłączenia	10 sec – 15 min
Światło bazowe	Nie
Ustawialna wartość światła głównego	Nie

FL 1400 S

Czarny
EAN 4007841 088118
Nr artykułu ST088118

Specyfikacja techniczna

Temperatura otoczenia	-10 – 30 °C	Łączenie w sieć	Nie
Materiał obudowy	Aluminium, tworzywo sztuczne	Moc	14,7 W
Materiał klosza	Szkło	Współczynnik RA	= 80
Zasilanie	220 – 240 V / 50 – 60 Hz	Optymalna wysokość montażu	2 m
Max. wysokość montażu	4,00 m	Kąt wykrywania	240 °
Zabezpiecz. przed podpełzaniem	Tak		

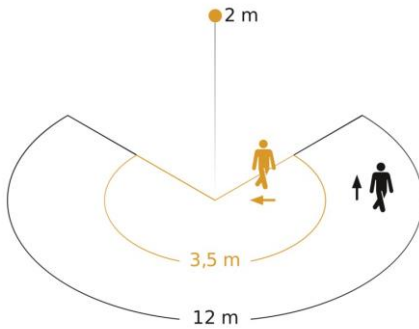
FL 1400 S

Czarny

EAN 4007841 088118

Nr artykułu ST088118

Strefa wykrywania

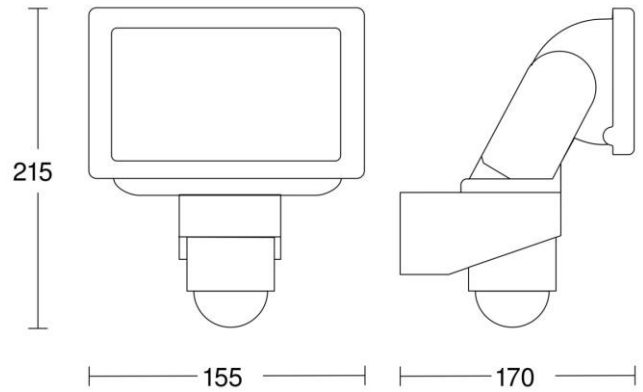


Possible mounting height: 1,80 m - 4,00 m

Orange: radial

Black: tangential

Wymiary



Schemat podłączenia

