

IS 2360-3 ECO 24m

biały
EAN 4007841 057770
Nr artykułu: 057770



Czujnik PIR 360°



..max. 12 m

2000 W

2000 W max. (LED-
ready)

IP54



2 - 1000 luksów



5 s - 15 min



oszczędność

5 years

Gwarancja
producenta
Steinel

Opis funkcji

Wszechstronny czujnik do użytku wewnątrz i na zewnątrz. Sufitowy czujnik podczerwień IS 2360-3 ECO, 3 piro sensory dla kąta pokrycia 360°, Zasięg nawet do 12 m, w promieniu, wybierany czas i próg zmierzchu. Strefę detekcji można dostosować za pomocą osłon.

Specyfikacja techniczna

Wymiary (Øx H)	121 x 57 mm
Z czujnikiem ruchu	Tak
Gwarancja producenta	5 lat
Ustawienia za pomocą	potencjometrów
Z pilotem	Nie
Wersja	biała
EAN	4007841057770
Typ	Czujki ruchu
Zastosowanie, miejsce	na zewnątrz, wewnątrz
Zastosowanie, pomieszczenia	korytarz / przejście, szatnia, sala funkcyjna / sala pomocnicza, aneks kuchenny, klatka schodowa, WC / WC, parking parterowy / podziemny, ulica, magazyn, wewnątrz
Kolor	: biały
Kolor, RAL	9010
Zawiera narożny uchwyt ścienny	nie
miejscu montażu	sufit

Lampy LED < 2 W	100 W
Lampy LED > 2 W < 8 W	300 W
Lampy LED > 8 W	600 W
Obciążenie pojemnościowe w µF	176 µF
Pobór	0,56 W
Technologia czujników	Pasywna podczerwień
Wysokość montażu	2,50 – 6,00 m
Wysokość montażu max.	6,00 m
Optymalna wysokość montażu	2,8 m
Kąt detekcji	360 °
Kąt przysłony	90 °
Zabezp. przed podpełzaniem	Tak
Możliwość maskowania poszczególnych elementów	Tak
Skalowalność elektroniczna	Nie
Skalowalność mechaniczna	Nie
Zasięg promieniowy	Ø 6 m (28 m ²)
Zasięg, styczny	Ø 24 m (452 m ²)

IS 2360-3 ECO 24m

biały
 EAN 4007841 057770
 Nr artykułu: 057770



Specyfikacja techniczna

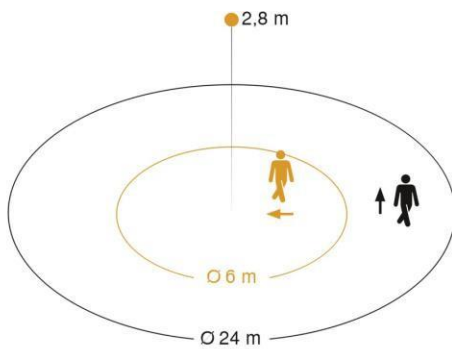
Instalacja	Okablowanie natynkowe, podtynkowe
Stopień ochrony IP	IP54
Klasa ochrony	II
Temperatura otoczenia	-20 – 50 °C
Materiał	Tworzywo sztuczne
Zasilanie sieciowe	220 – 240 V / 50 – 60 Hz
Wyjście przełączające 1, rezystancyjne	2000 W
Wyjście przełączające 1, liczba diod LED / świetlówek	8 szt.
Lampy fluorescencyjne	
statecznik elektroniczny 1 500 W ,	
Świetłówki niekompensowane 500 VA ,	
Świetłówki szer. korygowane 900 VA	
Lampy fluorescencyjne, z korekcją równoległą	400 VA
Wyjście przełączające 1, niskonapięciowe lampy halogenowe	2000 VA

Strefy przełączania	972 strefy przełączania
Sposób redukcji zasięgu	Przesłony
Ustawienie zmierzchu	2 – 1000 lx
Ustawienie czasu	5 s – 15 min.
Podstawowa funkcja poziomu oświetlenia	Nie
Regulacja światła głównego	Nie
Uprawa zmierzchu TEACH	Nie
Sterowanie stałym oświetleniem	Nie
Połączenie między czujnikami	Tak
Typ połączenia między czujnikami	Master/Master
	Połączenie kablowe

IS 2360-3 ECO 24m

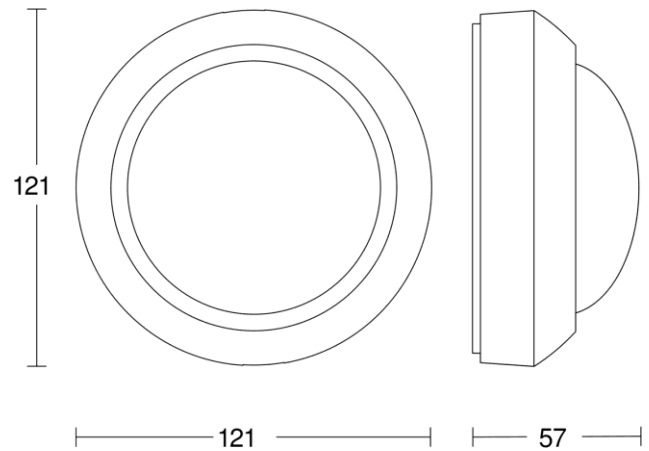
biały
EAN 4007841 057770
Nr artykułu: 057770

Rysunek



Mögliche Montagehöhe: 2,50 m – 6,00 m
Orange: radial
Schwarz: tangential

wymiarów strefy detekcji



Schemat obwodu

