

STEINEL Vertrieb GmbH
Dieselstraße 80-84
33442 Herzebrock-Clarholz
Tel: +49/5245/448-188
www.steinell.de



Contact
www.steinell.de/contact



110072618 10/2019_A Technische Änderungen vorbehalten. / Subject to technical modification without notice.

STEINEL®
PROFESSIONAL



IR Quattro HD



Dual HF



HF 360

CONTROL
PRO
SYSTEM



DALI-2 Input device

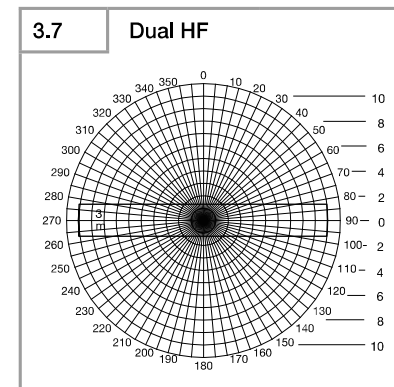
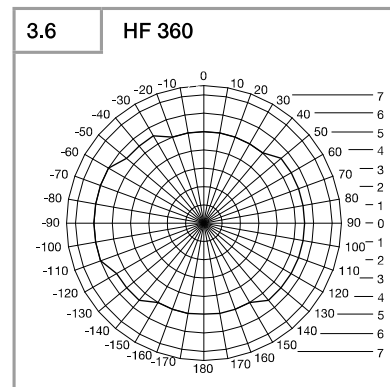
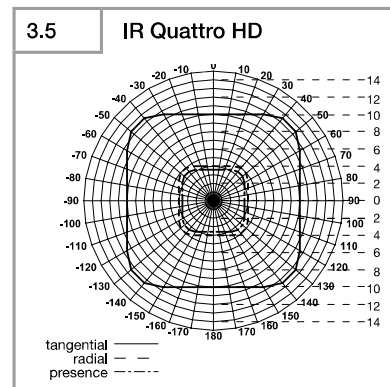
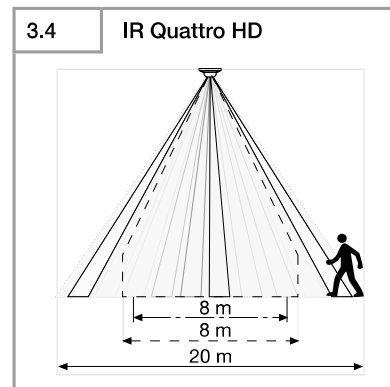
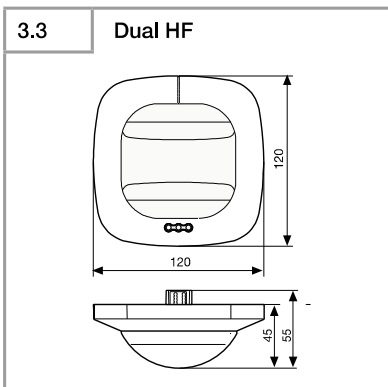
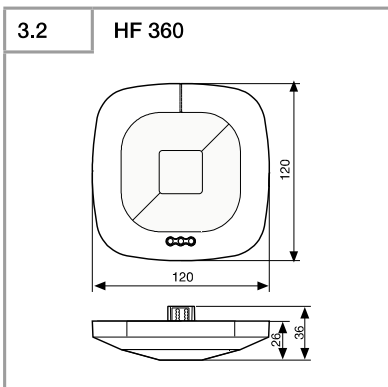
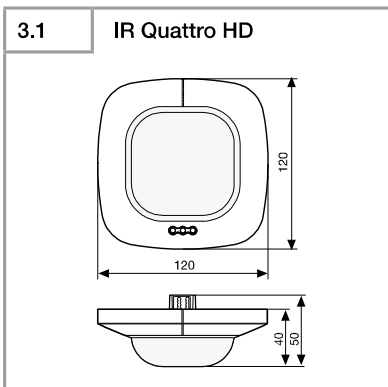
Information

IR Quattro HD
Dual HF
HF 360

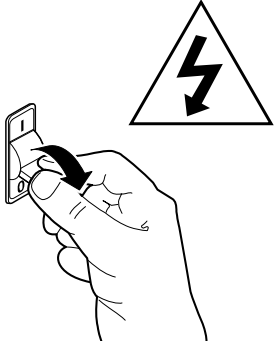
CN BG RU LV LT EE HR SI RO PL SK CZ HU TR GR NO FI DK SE PT ES IT NL FR GB DE



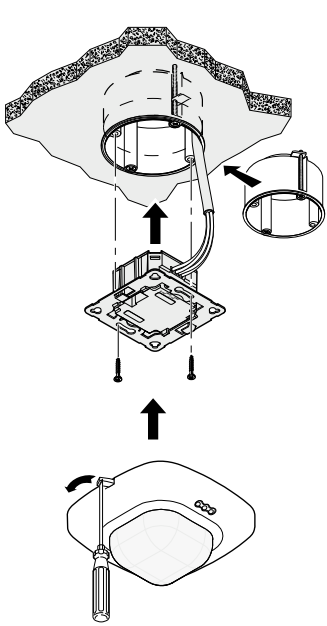
- DE . . . 9 **Textteil beachten!**
GB . . . 14 **Follow written instructions!**
FR . . . 18 **Suivez les instructions écrites !**
NL . . . 22 **Let op de tekst!**
IT . . . 26 **Seguire attentamente le istruzioni!!**
ES . . . 30 **¡Téngase en cuenta el texto!**
PT . . . 34 **Siga as instruções escritas!**
SE . . . 38 **läkta texten!**
DK . . . 42 **Følg den skriftlige vejledning!**
FI . . . 46 **Huomaa tekstiosio!**
NO . . . 50 **Se de skriftlige instruksene!**
GR . . . 54 **Τηρείτε γραπτές οδηγίες!**
TR . . . 58 **Metin kısmını dikkate alın!**
HU . . . 62 **Szöveges részre figyelni!**
CZ . . . 66 **Dodržujte informace v textové části!**
SK . . . 70 **Dodržiavajte informácie v textovej časti!**
PL . . . 74 **Postępować zgodnie z instrukcją!**
RO . . . 78 **Respectați instrucțiunile scrise!**
SI . . . 82 **Upošteвайте del besedila!**
HR . . . 86 **Pridržavajte se pisanih uputa!**
EE . . . 90 **Järgige tekstiosa!**
LT . . . 94 **Laikykiteš rašytinių instrukcijų!**
LV . . . 98 **Pievērsiet uzmanību tekstam!**
RU . . . 102 **Обратите внимание на текстовую часть!**
BG . . . 106 **Да се вземе предвид текстовата част!**
CN . . . 110 **注意正文！**



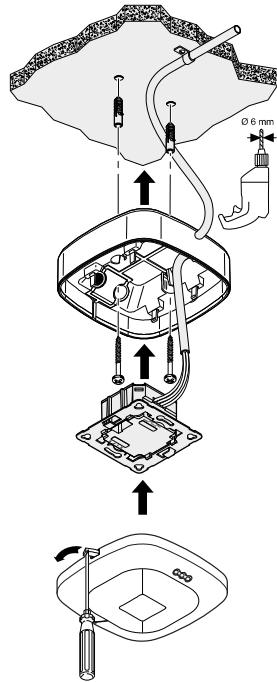
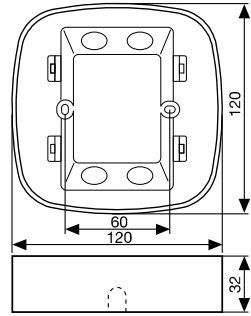
4.1



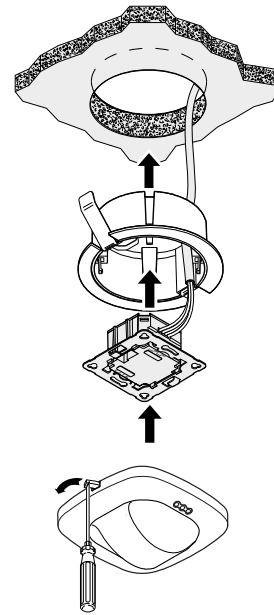
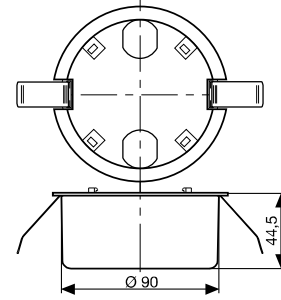
4.2



4.3

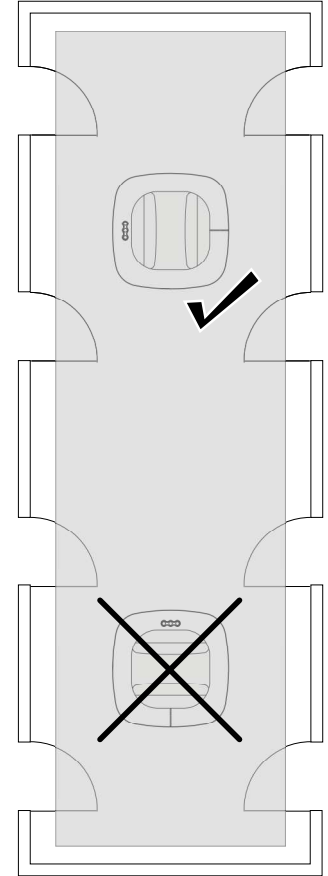


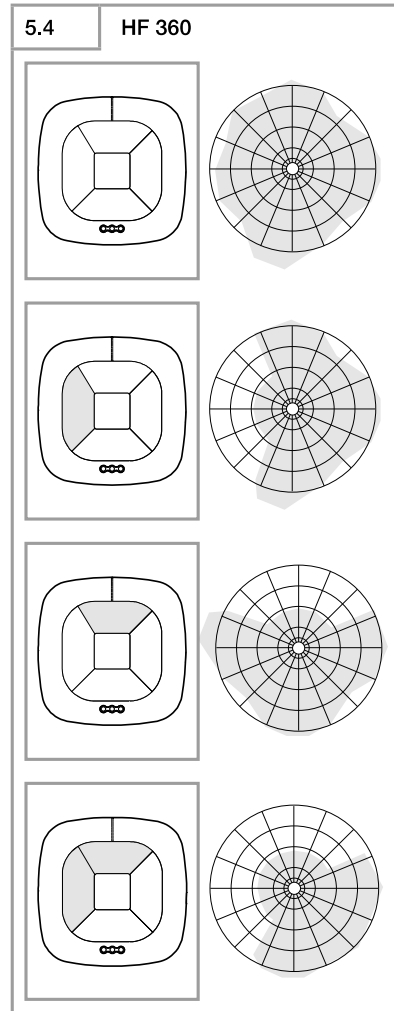
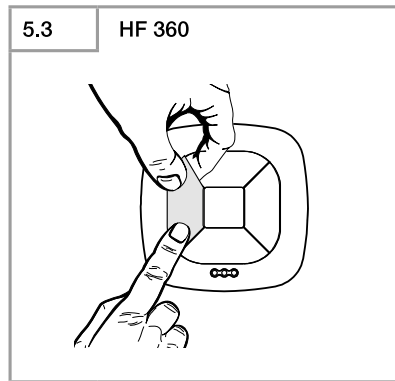
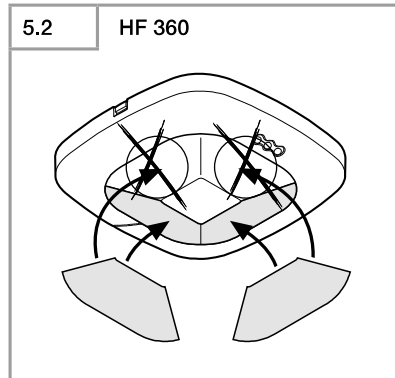
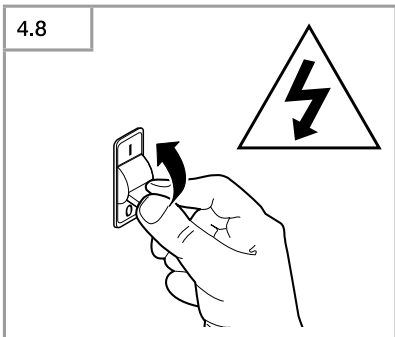
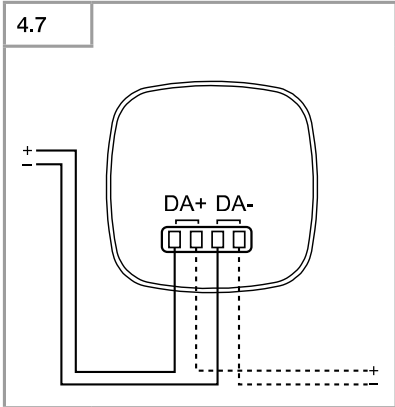
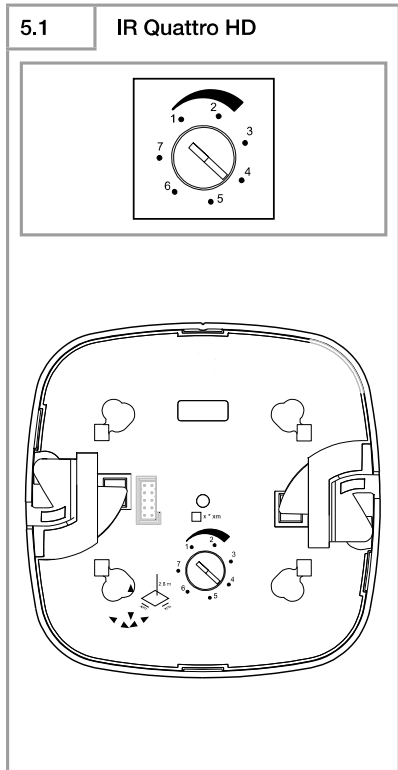
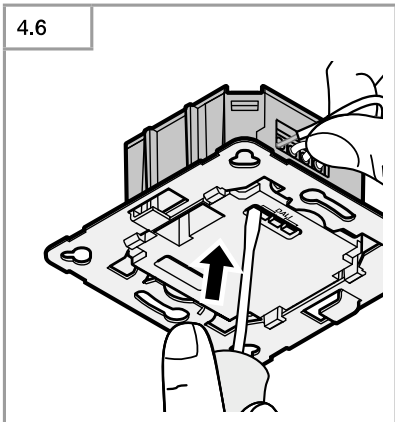
4.4





4.5

Dual HF





				
		Presence	Radial	Tangential
2,50 m	1	3,6 m × 3,6 m	3 m × 3 m	4 m × 4 m
	2	4 m × 4 m	4 m × 4 m	4 m × 4 m
	3	4,6 m × 4,6 m	4 m × 4 m	5 m × 5 m
	4	5,2 m × 5,2 m	5 m × 5 m	6 m × 6 m
	5	5,8 m × 5,8 m	5 m × 5 m	8 m × 8 m
	6	6,8 m × 6,8 m	5 m × 5 m	13 m × 13 m
	7	7,8 m × 7,8 m	6 m × 6 m	18 m × 18 m
2,80 m	1	3,8 m × 3,8 m	3 m × 3 m	4 m × 4 m
	2	4,4 m × 4,4 m	4 m × 4 m	4,5 m × 4,5 m
	3	5,1 m × 5,1 m	4 m × 4 m	5,5 m × 5,5 m
	4	5,5 m × 5,5 m	5 m × 5 m	6,5 m × 6,5 m
	5	5,9 m × 5,9 m	5,5 m × 5,5 m	8,5 m × 8,5 m
	6	6,9 m × 6,9 m	6,5 m × 6,5 m	17 m × 17 m
	7	7,9 m × 7,9 m	7 m × 7 m	20 m × 20 m
3,00 m	1	4 m × 4 m	3 m × 3 m	4 m × 4 m
	2	4,8 m × 4,8 m	4 m × 4 m	5 m × 5 m
	3	5,6 m × 5,6 m	4 m × 4 m	6 m × 6 m
	4	5,8 m × 5,8 m	5 m × 5 m	7 m × 7 m
	5	6 m × 6 m	6 m × 6 m	9 m × 9 m
	6	7 m × 7 m	8 m × 8 m	20 m × 20 m
	7	8 m × 8 m	8 m × 8 m	22 m × 22 m
3,50 m	1	4,8 m × 4,8 m	5 m × 5 m	6 m × 6 m
	2	5 m × 5 m	5,5 m × 5,5 m	6 m × 6 m
	3	5,4 m × 5,4 m	6 m × 6 m	6 m × 6 m
	4	5,8 m × 5,8 m	7 m × 7 m	9,5 m × 9,5 m
	5	6,2 m × 6,2 m	8 m × 8 m	13 m × 13 m
	6	7,2 m × 7,2 m	9,5 m × 9,5 m	20,5 m × 20,5 m
	7	8,2 m × 8,2 m	11 m × 11 m	28 m × 28 m
4,00 m	1	—	6 m × 6 m	7 m × 7 m
	2	—	6 m × 6 m	7,5 m × 7,5 m
	3	—	6 m × 6 m	8 m × 8 m
	4	—	7 m × 7 m	12 m × 12 m
	5	—	8 m × 8 m	15 m × 15 m
	6	—	8 m × 8 m	20 m × 20 m
	7	—	8,4 m × 8,4 m	24 m × 24 m

				
		Presence	Radial	Tangential
5,00 m	1	—	6 m × 6 m	8 m × 8 m
	2	—	6,3 m × 6,3 m	11 m × 11 m
	3	—	6,7 m × 6,7 m	14 m × 14 m
	4	—	7 m × 7 m	17 m × 17 m
	5	—	7,4 m × 7,4 m	20 m × 20 m
	6	—	7,7 m × 7,7 m	24 m × 24 m
	7	—	8,1 m × 8,1 m	27 m × 27 m
6,00 m	1	—	7 m × 7 m	9 m × 9 m
	2	—	7,1 m × 7,1 m	12 m × 12 m
	3	—	7,3 m × 7,3 m	16 m × 16 m
	4	—	7,4 m × 7,4 m	19 m × 19 m
	5	—	7,5 m × 7,5 m	23 m × 23 m
	6	—	7,7 m × 7,7 m	26 m × 26 m
	7	—	7,8 m × 7,8 m	30 m × 30 m
7,00 m	1	—	7,3 m × 7,3 m	10 m × 10 m
	2	—	7,3 m × 7,3 m	13,8 m × 13,8 m
	3	—	7,4 m × 7,4 m	17,6 m × 17,6 m
	4	—	7,4 m × 7,4 m	21,5 m × 21,5 m
	5	—	7,5 m × 7,5 m	25,3 m × 25,3 m
	6	—	7,5 m × 7,5 m	29,1 m × 29,1 m
	7	—	7,6 m × 7,6 m	32,9 m × 32,9 m
8,00 m	1	—	7,4 m × 7,4 m	11 m × 11 m
	2	—	7,5 m × 7,5 m	15,2 m × 15,2 m
	3	—	7,7 m × 7,7 m	19,4 m × 19,4 m
	4	—	7,8 m × 7,8 m	23,5 m × 23,5 m
	5	—	7,9 m × 7,9 m	27,7 m × 27,7 m
	6	—	8,1 m × 8,1 m	31,9 m × 31,9 m
	7	—	8,2 m × 8,2 m	36,1 m × 36,1 m
10,00 m	1	—	7,5 m × 7,5 m	11,5 m × 11,5 m
	2	—	7,6 m × 7,6 m	14,5 m × 14,5 m
	3	—	7,6 m × 7,6 m	18 m × 18 m
	4	—	7,8 m × 7,8 m	20 m × 20 m
	5	—	7,8 m × 7,8 m	22 m × 22 m
	6	—	8,1 m × 8,1 m	23 m × 23 m
	7	—	8,2 m × 8,2 m	24 m × 24 m

1. Informacje o tym dokumencie

- Zapoznać się dokładnie i zostawić do przechowania!
- Dokument chroniony prawem autorskim. Przedruk, także w częściach, wyłącznie po uzyskaniu naszej zgody.
- Zmiany, wynikające z postępu technicznego, zastrzeżone.

Objaśnienie symboli



Ostrzeżenie przed zagrożeniami!



Odsyłacz do tekstu w dokumencie.

2. Ogólne zasady bezpieczeństwa



Przed przystąpieniem do wszelkich prac przy czujniku należy odłączyć napięcie zasilające!

- Przewód zasilający, który należy podłączyć podczas montażu, nie może być pod napięciem. Dlatego najpierw należy wyłączyć prąd i sprawdzić brak napięcia za pomocą próbnika.
- Podczas instalacji czujnika wykonywana jest praca przy obecności napięcia sieciowego. Dlatego należy ją wykonać fachowo, zgodnie z obowiązującymi przepisami dotyczącymi instalacji i podłączenia do zasilania elektrycznego. (np. DE: VDE 0100, AT: ÖVE-EN 1, CH: SEV 1000)

3. IR Quattro HD/DUAL HF/ HF 360

Zastosowanie zgodne z przeznaczeniem:

- Czujnik obecności do montażu na suficie wewnątrz budynku

Dzięki podwójnej charakterystyce kierunkowej czujnik **DUAL HF** nadaje się w szczególności do korytarzy w hotelach oraz budynkach szkolnych i biurowych.

HF 360 świetnie sprawdza się w toaletach, szatniach, kłatkach schodowych, parkingach wielopiętrowych, kuchniach. Dzięki zaawansowanej soczewce czujnik **IR Quattro HD** umożliwia zastosowanie typowego dla pomieszczeń kwadratowego obszaru wykrywania, w którym rejestrowane są nawet najmniejsze ruchy.

Za pomocą magistrali DALI czujnik jest podłączany do elementu sterującego. Czujnik wykorzystuje przewód DALI do komunikacji oraz do zasilania napięciem.

Wymiary produktu IR Quattro HD (rys. 3.1)

Wymiary produktu IR 360 (rys. 3.2)

Wymiary produktu DUAL HF (rys. 3.3)

Obszar wykrywania (rys. 3.4-3.7)

4. Montaż/instalacja

W odniesieniu do okablowania czujnika ruchu obowiązuje: Zgodnie z np. przepisami VDE 0100 520 ust. 6, w celu połączenia czujnika z DALI Application Controller należy użyć przewodu wielokrotnego, obejmującego zarówno przewody przewodzące napięcie sieciowe oraz przewody sterujące (np. NYM 5 × 1,5 mm²). Maksymalna długość przewodu pomiędzy DALI Application Controller a czujnikiem nie może przekroczyć 300 m (dla 1,5 mm²). Po zakończeniu instalacji oraz włączeniu czujnik zacznie migać z częstotliwością jeden raz na sekundę.

IR Quattro HD	40 s
Dual HF	10 s
HF 360	10 s

- Sprawdzić wszystkie elementy pod kątem uszkodzeń.
- W przypadku uszkodzeń nie uruchamiać produktu.
- Wybrać odpowiednie miejsce montażu z uwzględnieniem zasięgu i wykrywania ruchu.

Czynności montażowe

Wyłączyć zasilanie (rys. 4.1)

Zamontować czujnik (rys. 4.2-4.4)

Podłączyć kabel przyłączeniowy (rys. 4.6-4.7)

Włączyć zasilanie (rys. 4.8)

5. Działanie i ustawienia

Uruchomienie odbywa się zgodnie z obowiązującą normą DALI 2. Dostępne są wszystkie funkcje i polecenia z normy DALI IEC 62386 część 101, część 103, część 303 oraz część 304. DALI Application Controller może korzystać z wykrytych przez czujnik wartości dot. ruchu i jasności. Oprócz tego istnieje możliwość wysyłania automatycznego lub cyklicznego czasowego.

Szczegółowe informacje znajdują Państwo w opisie interfejsów w Internecie na stronie DALI-2.steinel.de

Funkcja LED: Niebieska dioda LED

Inicjalizacja: dioda LED miga 1 × co 2 sekundy.

Tryb normalny: dioda LED pozostaje wyl.

Identyfikacja DALI: dioda LED miga w takcie co sekundę.

Regulacja zasięgu wykrywania czujnika

IR Quattro HD

Ustawić zasięg wykrywania czujnika (rys. 5.1) (Strona 8)

HF 360 Ustawić zasięg wykrywania czujnika (rys. 5.2-5.4)

Dual HF Regulacja czujnika (rys. 4.5)

6. Konserwacja/pielęgnacja

Produkt nie wymaga konserwacji.

Zabrudzoną soczewkę czujnika można oczyścić wilgotną ściereczką (bez użycia środków czyszczących).

7. Utylizacja

Urządzenia elektryczne, akcesoria i opakowania należy oddać do recyklingu przyjaznego środowisku.



Nie wyrzucać urządzeń elektrycznych wraz z odpadami z gospodarstw domowych!

Tylko dla krajów UE:

Zgodnie z obowiązującymi dyrektywami europejskimi w sprawie zużytych urządzeń elektrycznych i elektronicznych oraz ich wdrażaniu do prawa krajowego nienadające się do użytkowania urządzenia elektryczne należy odbierać osobno i poddawać recyklingowi w sposób przyjazny środowisku.

8. Zgodność z normami

STEINEL Vertrieb GmbH niniejszym oświadcza, że typ urządzenia radiowego Dual HF DALI-2/HF 360 DALI-2 jest zgodny z dyrektywą 2014/53/UE. Pełny tekst deklaracji zgodności UE jest dostępny pod następującym adresem internetowym: www.steinel.de

9. Gwarancja producenta

Jako kupującemu w razie potrzeby przysługują Państwu w stosunku do sprzedającego prawa z tytułu rękojmi. O ile prawa te obowiązują w Państwa kraju, to nie ulegają one na podstawie naszej deklaracji gwarancji ani skróceniu ani ograniczeniu. Udzielamy Państwu 5-letniej gwarancji na nienaganną jakość i prawidłowe funkcjonowanie zakupionego przez Państwa profesjonalnego produktu techniki czujników firmy STEINEL. Gwarantujemy, że produkt ten jest wolny od wad materiałowych, produkcyjnych i konstrukcyjnych. Gwarantujemy prawidłowe funkcjonowanie wszystkich podzespołów elektronicznych, a także, że wszystkie zastosowane materiały i ich powierzchnie są wolne od wad.

Dochodzenie roszczeń

Gwarancja jest ważna jedynie kompletnie wypełniona z podpisem Sprzedawcy potwierdzającym warunki gwarancji. Gwarancja na sprzedany towar konsumpcyjny nie wyłącza, nie ogranicza ani nie zawiesza uprawnień kupującego wynikających z rękojmi/niezgodności towaru z umową na podstawie dowodu zakupu. Z tego powodu zalecamy staranne przechowywanie dowodu zakupu.


Reklamowany towar w stanie kompletnym prosimy przesłać do Gwaranta wraz z krótkim opisem usterki, oryginalną kartą gwarancyjną, paragonem lub rachunkiem zakupu (opatrzoną datą zakupu i pieczęcią sklepu).

5 LAT
GWARANCJI
PRODUCENTA

10. Usterki

Usterka	Przyczyna	Usuwanie
brak napięcia zasilającego czujnik	<ul style="list-style-type: none">■ zadziałał bezpiecznik, niewłączony wyłącznik sieciowy, przerwany przewód DALI■ zwarcie	<ul style="list-style-type: none">■ włączyć, wymienić bezpiecznik; włączyć wyłącznik sieciowy; sprawdzić przewód DALI próbnikiem napięcia■ sprawdzić podłączenia elektryczne
wartość jasności nie jest przekazywana	<ul style="list-style-type: none">■ przerwany przewód■ uszkodzone zasilanie napięciem DALI	<ul style="list-style-type: none">■ sprawdzić przewód
czujnik wysyła niepożądane sygnały ruchu	<ul style="list-style-type: none">■ czynnik zakłócający np. wentylator, klimatyzator lub inne źródło ciepła znajduje się w obszarze wykrywania■ w obszarze wykrywania czujnika poruszają się zwierzęta■ wiatr porusza papierem lub roślinami w obszarze wykrywania■ na soczewkę padają promienie słoneczne■ gwałtowne zmiany temperatury spowodowane nadmuchem z wentylatorów, klimatyzatorów lub innych źródeł ciepła■ czujnik znajduje się w pobliżu WLAN lub innego źródła fali radiowych	<ul style="list-style-type: none">■ zmienić obszar wykrywania czujnika lub zasłonić go przesłonami, zwiększyć odstęp■ zmienić obszar wykrywania czujnika lub zasłonić przesłonami■ zmienić obszar■ zamontować czujnik w osłoniętym miejscu lub zmienić obszar wykrywania■ zmienić obszar wykrywania czujnika, zmienić miejsce montażu■ zainstalować w odległości min. 2 m od źródła fali radiowych
zmieniony zasięg czujnika	<ul style="list-style-type: none">■ inne temperatury otoczenia	<ul style="list-style-type: none">■ dokładnie ustawić obszar wykrywania czujnika przy pomocy przesłon

11. Dane techniczne

Wymiary (dł. × szer. × wys.)	IR Quattro HD DUAL HF HF 360	120 × 120 × 70 mm 120 × 120 × 75 mm 120 × 120 × 56 mm
Pobór mocy	IR Quattro HD DUAL HF HF 360	8 mA / 4 uczestników 12-22,5 V  , no SELV 14 mA / 7 uczestników 10 mA / 5 uczestników
Interfejs DALI	Przewód sterowniczy DALI (typu multimeter do komunikacji z DALI Application Controller/czujnikiem DALI), Czas startu DALI < 1 s	
Kwadraty wykrywania	IR Quattro HD	Obecność: maks. 8 × 8 m (64 m ²) Promieniowo: maks. 8 × 8 m (64 m ²) Stycznie: maks. 20 × 20 m (400 m ²)
Zasięg wykrywania	DUAL HF HF 360	maks. 10 × 3 m, ew. przez szyby, drewno i ścianki z lekkich materiałów płynnie regulowany elektronicznie 360° z kątem rozwarcia 140°, ewent. przez szyby, drewno i ścianki o lekkiej konstrukcji, maks. 12 m
Pomiar światła	10-1000 luksów	
Wysokość montażu	IR Quattro HD DUAL HF HF 360	2,5-10 m 2,5-3,5 m 2,5-3,5 m
Moc nadawcza	<1 mW Dual HF, HF 360	
Stopień ochrony	IP 20	
Zakres temperatury	-25°C do +50°C	