

MENZER LHS 225

ERHÄLTICHE BAUGRUPPEN UND ZUBEHÖR

Hier finden Sie alle erhältlichen Baugruppen und Zubehör zu diesem Produkt.

Position	Name	Stk. pro VE	Artikelnummer	VK netto
1	Klettpad (225mm) weich	1	111060001	11,92 €
2	Treibteller (225mm) Wechsepad	1	111060002	19,92 €
3	Bürstenkranz (225mm) 2-teilig	1	111060003	15,92 €
4	Abnehmbare Schleifkopfspitze 1 (225mm)	1	111060004	7,92 €
5	Treibtellerabdeckung 1 (225mm)	1	111060005	23,92 €
6	Getriebe	1	111060006	38,76 €
7	Rotor (710W)	1	111060007	40,56 €
8	Schraubenset Getriebe	1	111060008	2,80 €
9	Schellen	1	111060009	5,48 €
10	Absaugschlauchset 1	1	111060010	14,76 €
11	Schwinge BASE	1	111060011	29,32 €
12	Stator 1 BASE	1	111060012	46,32 €
13	Schleifkohlen 1	1	111060013	7,00 €
14	Motoranschlusskabel (H05VV-F, 3x0,75mm ²)	1	111060014	7,92 €
15	Hauptrohr 2	1	111060015	23,20 €
16	Drehzahlsteuerung BASE	1	111060016	7,96 €
17a	Netzanschlusskabel (4m)	1	111060017	12,72 €
17b	Netzanschlusskabel Eurostecker (4m)	1	111064001	12,72 €
17c	Netzanschlusskabel CW SK II (4m)	1	111061001	12,72 €
18	Extragriff	1	111060018	15,92 €
19	Elektronik 1	1	111060019	15,67 €
20	Ein-/Aus-Schalter mit Staubschutz	1	111060020	7,92 €
21	Steuergehäuse BASE	1	111060021	31,12 €
22	Fixiermutter BASE	1	111060022	7,12 €
23	Verlängerungsrohr 2 BASE	1	111060023	25,52 €
24	Rastanschluss	1	111010082	9,76 €
25	Tragetasche 1	1	111050999	15,92 €

MENZER GmbH

Straße des 17. Juni 4

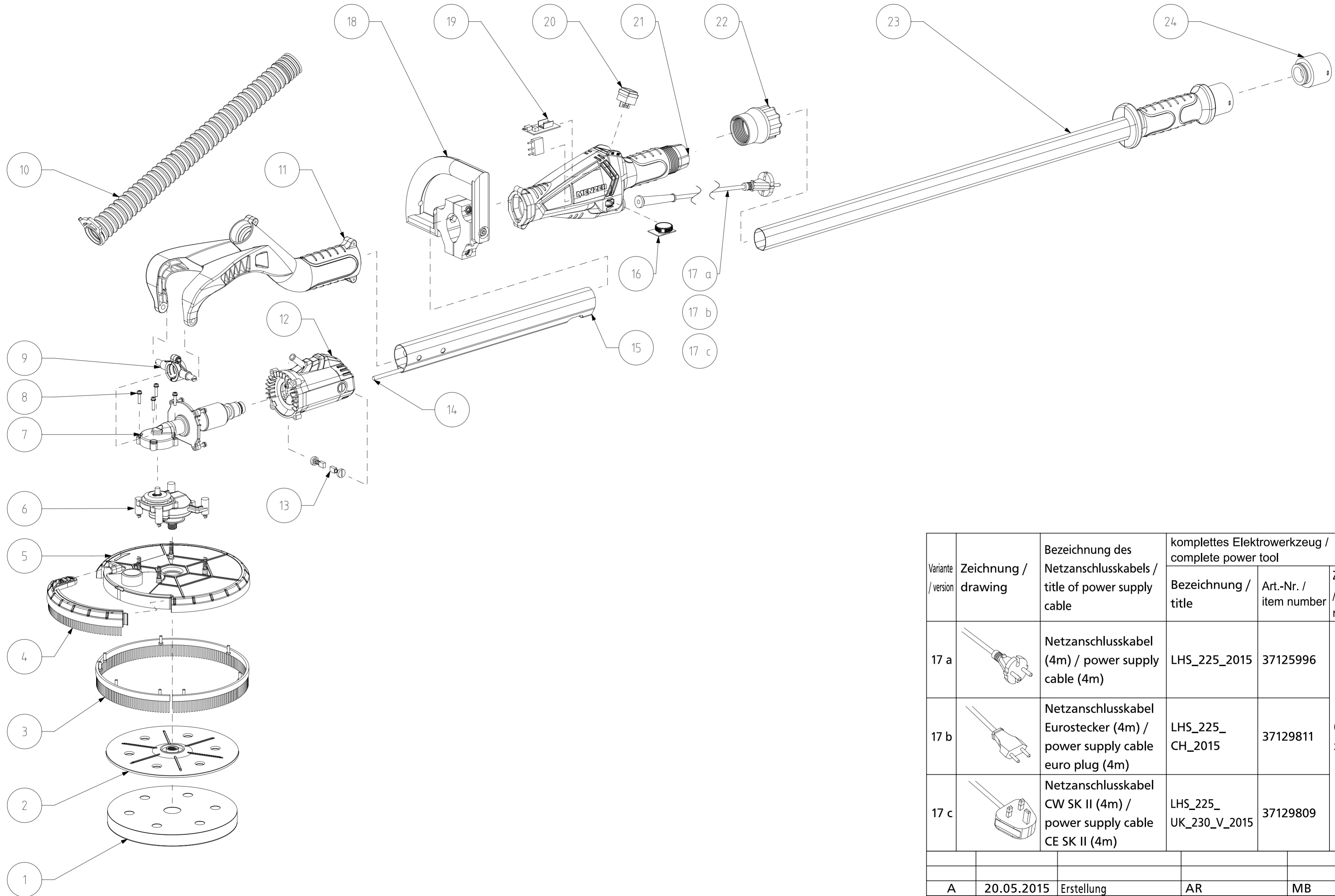
04425 Taucha

Tel.: 0342 98 74 14 00

Fax: 0342 98 74 14 29

E-Mail: info@menzer-tools.com

Preise gültig ab: 01.08.2015



Variante / version	Zeichnung / drawing	Bezeichnung des Netzanschlusskabels / title of power supply cable	komplettes Elektrowerkzeug / complete power tool		
			Bezeichnung / title	Art.-Nr. / item number	Zeichnungsnr. / drawing number
17 a		Netzanschlusskabel (4m) / power supply cable (4m)	LHS_225_2015	37125996	0111-B01-xx-xxxxxx
17 b		Netzanschlusskabel Eurostecker (4m) / power supply cable euro plug (4m)	LHS_225_CH_2015	37129811	
17 c		Netzanschlusskabel CW SK II (4m) / power supply cable CE SK II (4m)	LHS_225_UK_230_V_2015	37129809	
A	20.05.2015	Erstellung	AR	MB	
Version / version	Datum / date	Änderungsgrund / reason for changes	Bearbeiter / processed by	Freigegeben durch / approved by	
MENZER gesetzlicher Eigentümer / legitimate owner		Titel / title LHS_225_2015 Zeichnungsnummer / drawing number 0111-B01-06-000001 Artikelnummer / item number 37125996			