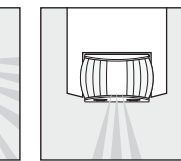
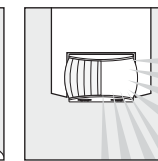
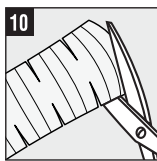
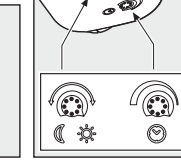
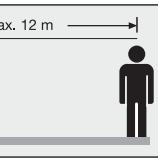
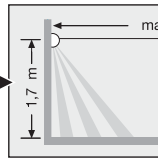
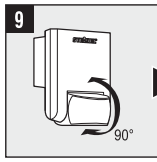
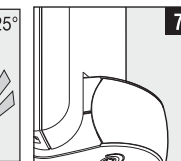
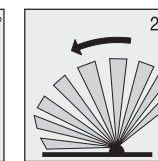
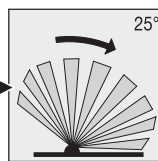
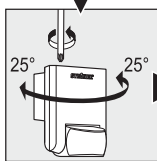
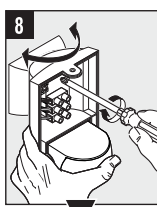
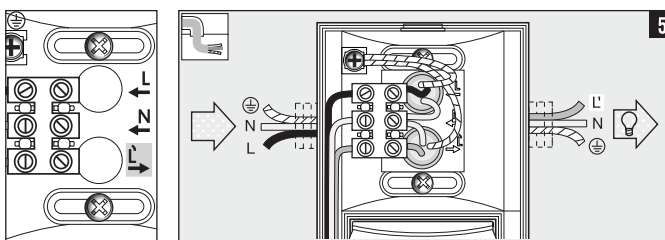
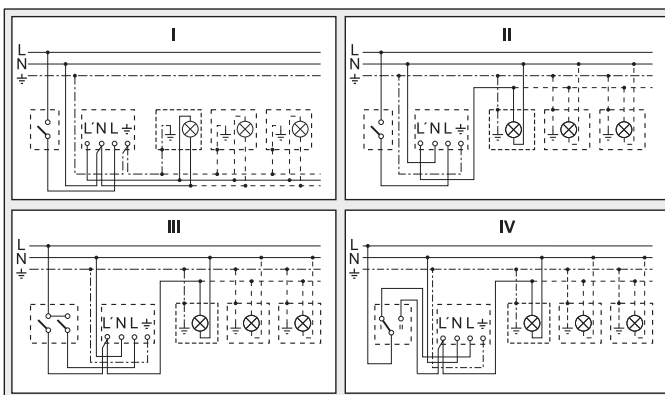
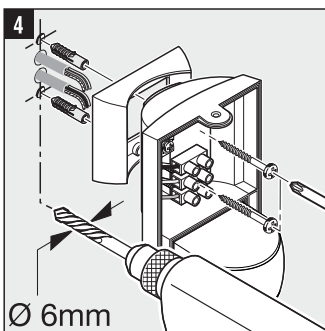
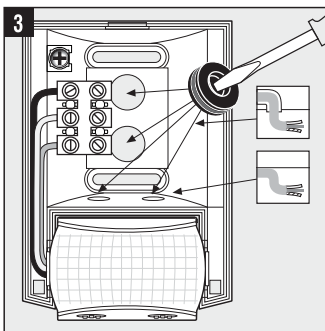
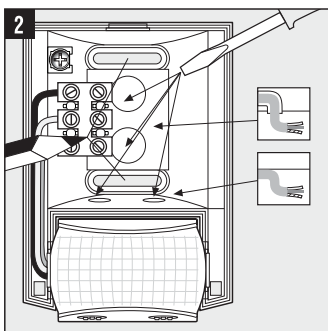
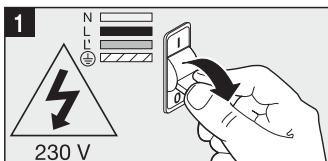
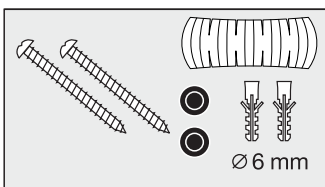


i | IS 130-2

	50 x 80 x 120 mm
	230 - 240 V~
	max. 600 W (VDE)
	max. 500 W cos φ=0.5
	max. 600 W max. 4 Stk.
	130°
	max. 12 m
	2 m min.

	8 sec. - 35 min.
	2 - 2000 Lux
	IP 54



Zasada działania

Dla Twojego komfortu i bezpieczeństwa, włącza się światło, alarm, a także i inne urządzenia. Wbudowany piroelektryczny czujnik na podczerwień odbiera niewidzialne promieniowanie ciepłe, emitowane przez poruszające się obiekty (ludzi, zwierząt itp.). Zarejestrowane w ten sposób promieniowanie ciepłe przetwarzane jest elektronicznie i włącza podłączony odbiornik energii. Przeszkody, jak np.: mury lub szyby szklane nie pozwalają na wykrycie promieniowania ciepłego, a zatem nie następuje włączenie lampy.

Wskazówki dotyczące bezpieczeństwa

- Przewód zasilający, który należy podłączyć przy montażu nie może być pod napięciem, dlatego najpierw należy wyłączyć prąd i sprawdzić brak napięcia przy pomocy próbnika napięcia.
- Podczas instalacji opisywanego urządzenia mamy do czynienia z pracą wykonywaną pod napięciem sieciowym. Powinien ją wykonać specjalista, zgodnie z obowiązującymi w danym kraju przepisami dotyczącymi instalacji i podłączania do zasilania elektrycznego. (np.: Ⓢ-VDE 0100, Ⓢ-OVE-ONORM E8001-1, Ⓢ-SEV 1000).
- Stosować tylko oryginalne części zamiennie.
- Nie wolno rozkładać urządzenia na części. Naprawę może wykonywać jedynie punkt serwisowy.

Wskazówki instalacyjne 1 - 8

- L = przewód prądowy (najczęściej czarny lub brązowy)
- N = przewód zerowy (najczęściej niebieski)
- PE = przewód ochronny (o ile jest) (zielono-żółty)
- 5 przyłączyć przewodu podtynkowego
- 6 przyłączyć przewodu natynkowego

UWAGA: W razie potrzeby przesyłować przewód ochronnych. W przewodzie zasilającym można oczywiście zamontować wyłącznik sieciowy do ręcznego włączania/wyłączania. Ważne: Pomylenie zacisków może spowodować uszkodzenie urządzenia. Prosimy pamiętać, iż lampę należy zabezpieczyć wyłącznikiem ochronnym o mocy 10 A. Min. wysokość montażu: 1,70 m.

11 Świetlówki, żarówki energooszczędne, lampy LED z elektronicznym urządzeniem stabilizacyjno-zapłonowym (łączna pojemność wszystkich połączonych urządzeń stabilizacyjno-zapłonowych poniżej podanej wartości) przy 230 V AC.

Działanie 7

Ustawianie progu czułości zmierzchowej (Ustawienie fabryczne: praca przy świetle dziennym 2000 luksów):

Płynnie ustawiany próg czułości czujnika w zakresie 2 - 2000 luksów.
Pokrętło regulacyjne ustawione na ☼ = praca przy świetle dziennym ok. 2000 luksów.
Pokrętło regulacyjne ustawione na ☾ = praca o zmierzchu ok. 2 luksów.
Podczas ustawiania zasięgu czujnika przy świetle dziennym należy ustawić pokrętło regulacyjne na ☼ (dzienny tryb pracy).

Ustawianie czasu (Ustawienie fabryczne: 8 s): Ustawiany czas świecenia lampy w zakresie od 8 s do 35 min.

Pokrętło regulacyjne ustawione na znaku - = najkrótszy czas (8 s)
Pokrętło regulacyjne ustawione na znaku + = najdłuższy czas (35 min.)
Podczas ustawiania zasięgu czujnika zalecamy ustawienie najkrótszego czasu świecenia -.

Regulacja obszaru wykrywania za pomocą uchwyty obrotowego 8 - 10

9 Zasięg czujnika 2 - 12 m, przez obrócenie soczewki czujnika o 90°

10 Za pomocą przysklejanej osłony, w celu np. wykluczenia ścieżek lub sąsiednich posesji.

Ważne: Najpewniejsze wykrywanie poruszających się obiektów uzyskuje się przy zamontowaniu lampy z czujnikiem ruchu prostopadłe do kierunku ruchu oraz przy braku przeszkód (np. drzwi, murów itp.) zasłaniających czujnik. Zasięg czujnika jest ograniczony, gdy obiekt zbliża się do niego na wprost.

Zakłócenia w pracy (Usterka / Przyczyna -> Usuwanie)

Brak napięcia / przepalony bezpiecznik, nie włączony wyłącznik sieciowy -> założyć nowy bezpiecznik, włączyć wyłącznik sieciowy, sprawdzić przewód próbnikiem napięcia. Nie włącza się / otoczenie jest jeszcze za jasne -> zacząć aż zostanie osiągnięty próg czułości albo ustawić na nowo / uszkodzona żarówka -> wymienić żarówkę / włączony wyłącznik sieciowy -> włączyć / niedokładnie ustawiony obszar wykrywania czujnika -> wyregulować na nowo. Nie włącza się / otoczenie nie jest jeszcze wystarczająco jasne -> zacząć aż zostanie osiągnięty próg czułości albo ustawić na nowo / w obszarze wykrywania stale ktoś się porusza -> zmienić obszar wykrywania. Stałe włącza się i wyłącza / lampa znajduje się w obszarze wykrywania czujnika -> zmienić obszar wykrywania czujnika, zwiększyć odstęp. Włącza się w niepożądanym momencie / czujnik rejestruje np. ruch pojazdów na ulicy -> zmienić obszar wykrywania, odchylić czujnik na dół. Zmiana zasięgu czujnika / inne temperatury otoczenia -> przy niższych temperaturach zmniejszyć zasięg wykrywania czujnika, odchylić go na dół, przy wyższych ustawić go wyżej.

Deklaracja zgodności z normami

Produkt spełnia wymogi dyrektywy niskonapięciowej 2006/95/WE, dyrektywy o kompatybilności elektromagnetycznej 2004/108/WE oraz dyrektywy 2002/95/WE w sprawie stosowania niektórych niebezpiecznych substancji w sprzęcie elektrycznym i elektronicznym.

Gwarancja funkcjonowania

Poniższy produkt firmy Steinel został bardzo starannie wykonany. Prawidłowe działanie i bezpieczeństwo użytkowania potwierdza przeprowadzone losowo kontrole jakości oraz zgodność z obowiązującymi przepisami. Firma Steinel udziela gwarancji na prawidłową jakość i działanie. Okres gwarancji wynosi 36 miesięcy i rozpoczyna się z dniem sprzedaży użytkownikowi. W okresie gwarancyjnym producent usługuje braki spowodowane wadami materiałowymi lub wykonawczymi, świadczenie gwarancyjne polega na naprawie lub wymianie wadliwych części wg wyboru producenta. Świadczenie gwarancyjne nie obejmuje szkód dotyczących części ulegających szybkiemu zużyciu, szkód i braków spowodowanych nieprawidłowym postępowaniem z urządzeniem, nieprawidłową konserwacją lub zastosowaniem części i innych producentów. Wyłączone są szkody wtórne dotyczące przedmiotów obcych. Gwarancja udzielana jest tylko w przypadku, gdy prawidłowo zapakowane urządzenie (nie rozłożone na części) wraz z krótkim opisem nieprawidłowości oraz z paragonem lub fakturą (z datą zakupu i pieczęcią sklepu) zostanie odesłane do odpowiedniego punktu serwisowego. Serwis: Po upływie okresu gwarancji albo w razie usterek nie objętych gwarancją naprawy wykonuje nasz serwis firmowy. Prosimy o przesłanie dobrze zapakowanego przyrządu do najbliższej placówki serwisowej.