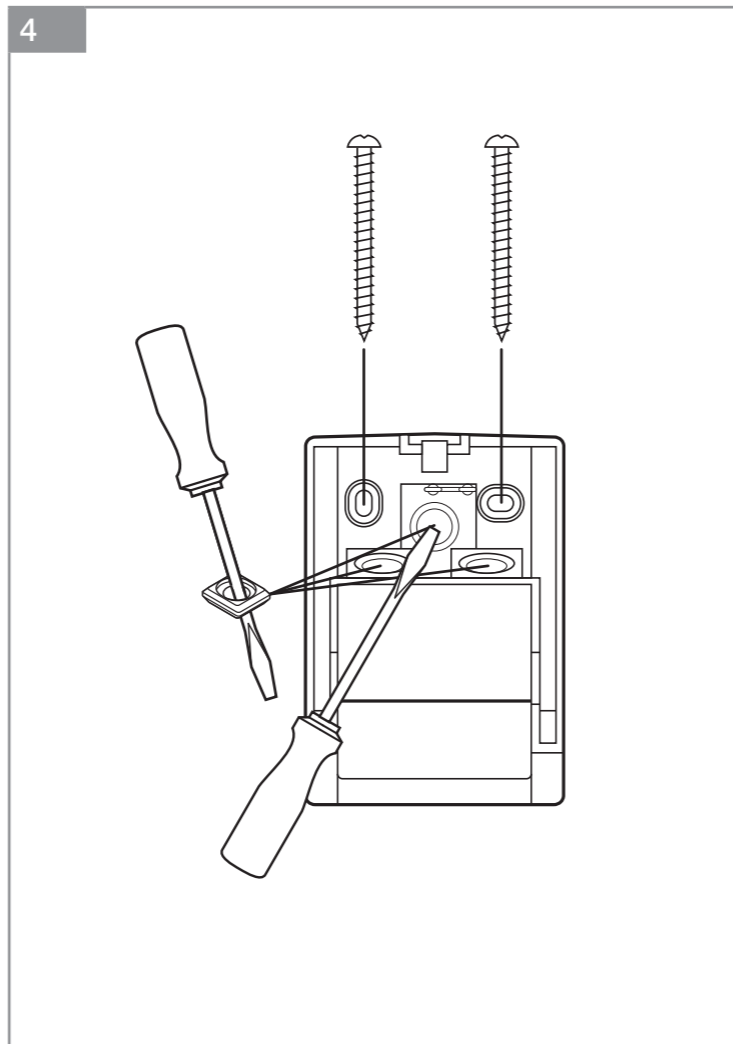
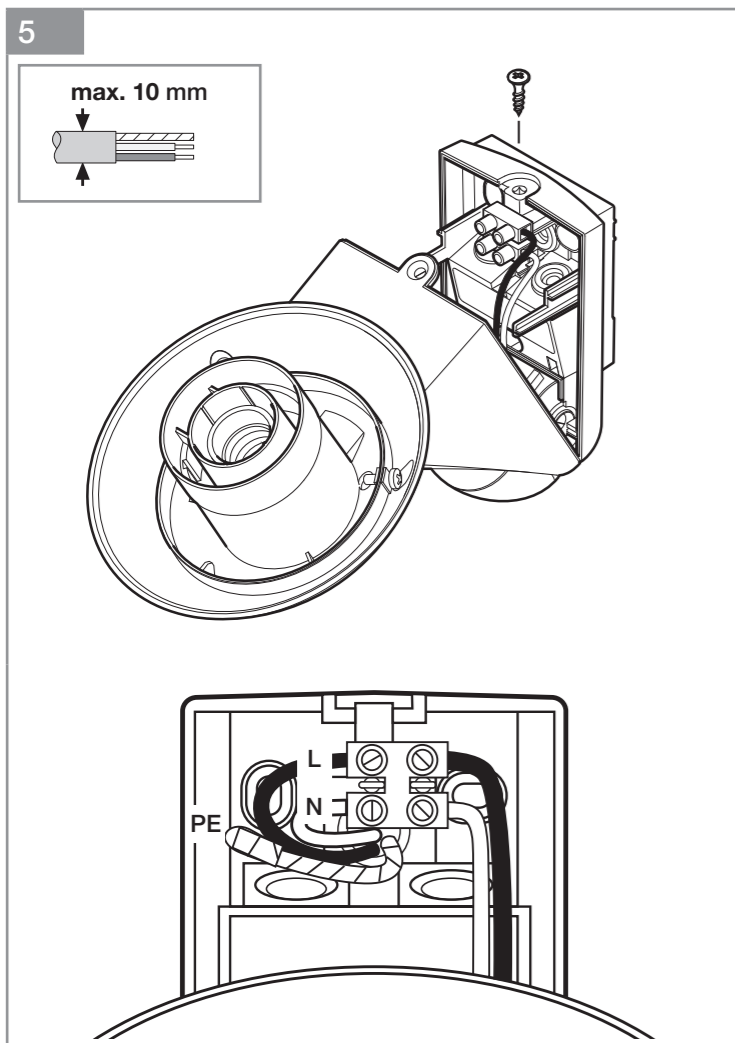


- 4 -



- 5 -



- 6 -

- DE**
- N Neutralleiter (blau)
 - L Phase (schwarz, braun, grau)
 - PE Schutzleiter (grün-gelb)
- EN**
- N neutral conductor (blue)
 - L phase conductor (black, brown, grey)
 - PE protective-earth conductor (yellow-green)
- FR**
- N Neutre (bleu)
 - L Phase (noir, marron, gris)
 - PE Conducteur de terre (vert-jaune)
- NL**
- N nuldraad (blauw)
 - L fase (zwart, bruin, grijs)
 - PE aarde (groen-geel)
- IT**
- N filo di neutro (blu)
 - L fase (nero, marrone, grigio)
 - PE conduttore di terra (verde-giallo)
- ES**
- N neutro (azul)
 - L fase (negro, marrón o gris)
 - PE toma de tierra (verde/amarillo)
- PT**
- N Neutro (azul)
 - L Fase (preto, castanho, cinzento)
 - PE Condutor terra (verde/amarelo)
- SE**
- N neutralledare (blå)
 - L fas (svart, brun, grå)
 - PE skyddsledare (grön/gul)
- DK**
- N nulleleder (blå)
 - L fase (sort, brun, grå)
 - PE jordledning (grøn-gul)
- FI**
- N nollajohdin (sininen)
 - L vaihe (musta, ruskea, harmaa)
 - PE suojamaajohdin (vihreä-keltainen)
- NO**
- N nulleder (blå)
 - L fase (svart, brun, grå)
 - PE jordleder (grønn-gul)
- GR**
- N Ουδέτερος αγωγός (μπλε)
 - L Φάση (μαύρο, καφέ, γκρι)
 - PE Αγωγός γείωσης (πράσινο-κίτρινο)
- TR**
- N Nötr hattı (mavi)
 - L Faz (siyah, kahverengi, gri)
 - PE Topraklama hattı (yeşil-sarı)
- HU**
- N Nulla vezeték (kék)
 - L Fázis (fekete, barna, szürke)
 - PE Védővezeték (zöld-sárga)
- CZ**
- N neutrální vodič (modrý)
 - L fázový vodič (černý, hnědý, šedý)
 - PE ochranný vodič (zelenožlutý)
- SK**
- N neutrálny vodič (modrý)
 - L fáza (čierna, hnedá, sivá)
 - PE ochranný vodič (zeleno-žltý)
- PL**
- N przewód neutralny (niebieski)
 - L przewód fazowy (czarny, brązowy, szary)
 - PE przewód ochronny (zielono-żółty)
- RO**
- N conductor neutru (albastru)
 - L conductor de fază (negru, maro, gri)
 - PE conductor de protecție (verde-galben)
- SI**
- N nevtralni vodnik (moder)
 - L faza (črn, rjav ali siv)
 - PE varnostni vodnik (zeleno-rumen)
- HR**
- N neutralni vodič (plavi)
 - L faza (crna, smeđa, siva)
 - PE zaštitni vodič (zeleno-žuti)

- 7 -

I Service

+49 5245-448-188

service@steinel.de

Find your local service
steinel.de/contact

STEINEL Vertrieb GmbH
Dieselstraße 80-84, 33442 Herzebrock-Clarholz, Germany
www.stinel.de

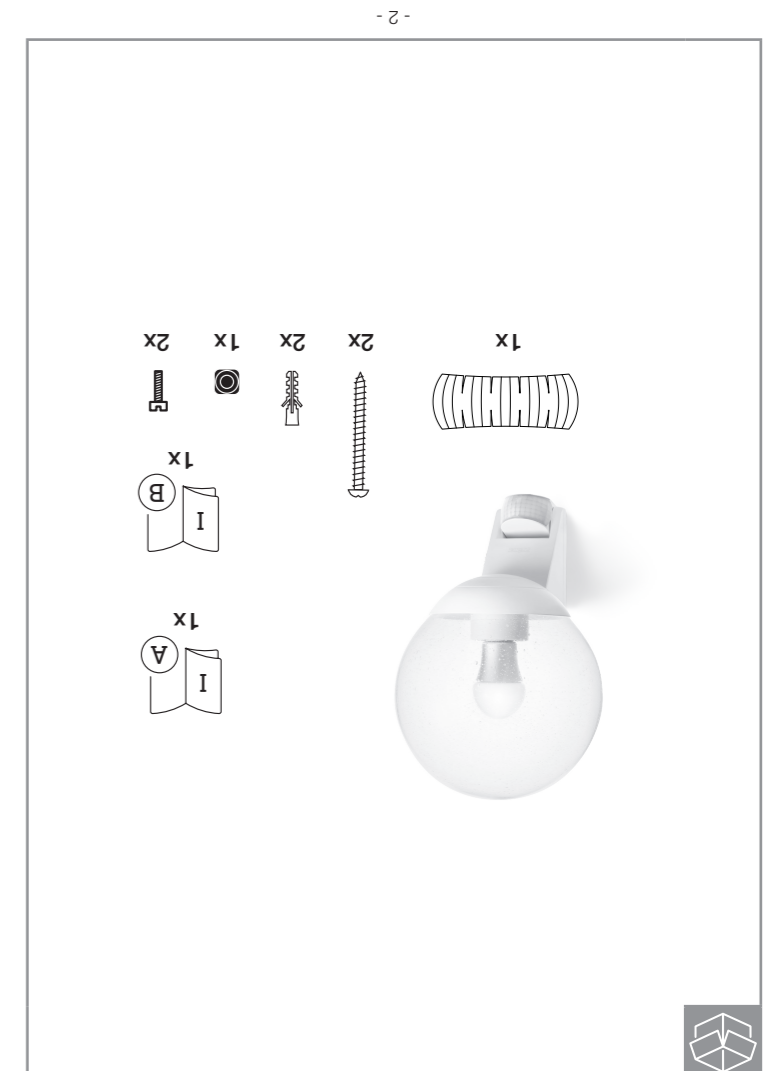
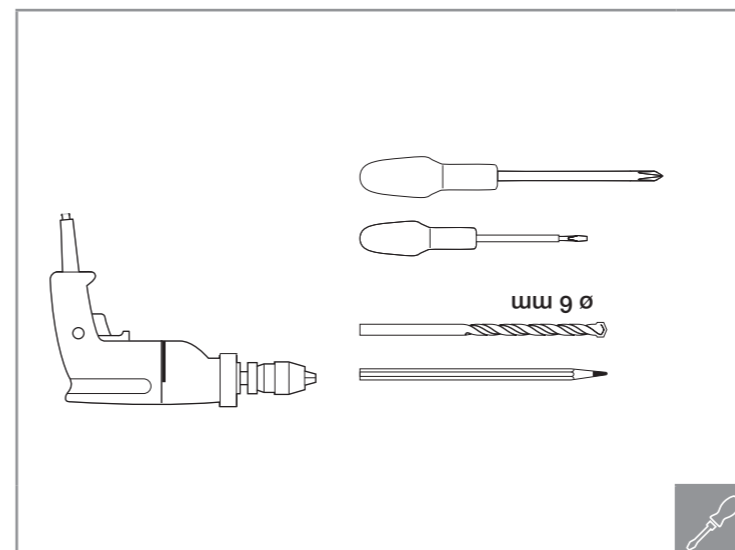
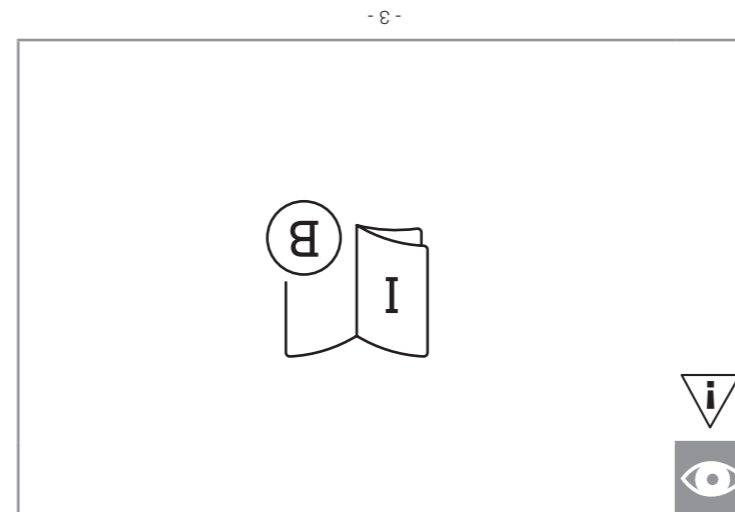
110091018_05/2022_A Technische Änderungen vorbehalten. / Subject to technical modification without notice.

Quick Start

L 585 S



● steinel



EE

- N Neutraaljuht (sinine)
- L Faas (must, pruun, hall)
- PE kaitsejuht (roheline-kollane)

LT

- N Nulinis laidas (mėlynas)
- L Fazė (juoda, ruda, pilka)
- PE apsauginis laidas (žalias-geltonas)

LV

- N neitrālais vads (zils)
- L fāze (parasti brūns, pelēks vai melns)
- PE zemējums (zaļš/dzeltenš)

RU

- N нулевой провод (синий)
- L фаза (черного, коричневого, серого цвета)
- PE провод заземления (зеленый-желтый)

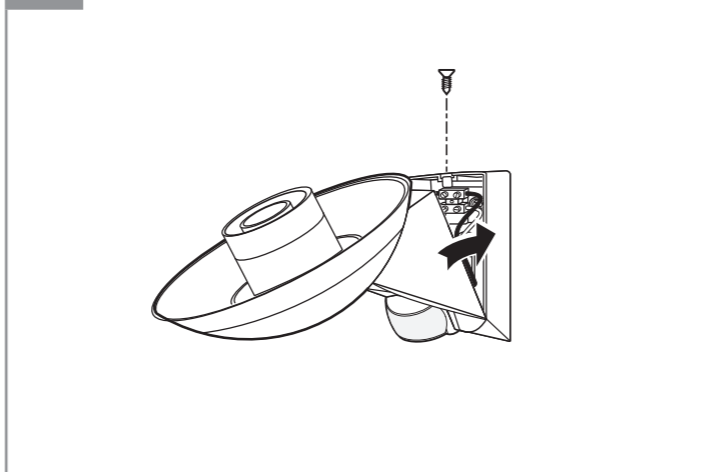
BG

- N нула (син)
- L фаза (черен, кафяв, сив)
- PE заземляващ проводник (зелено-жълт)

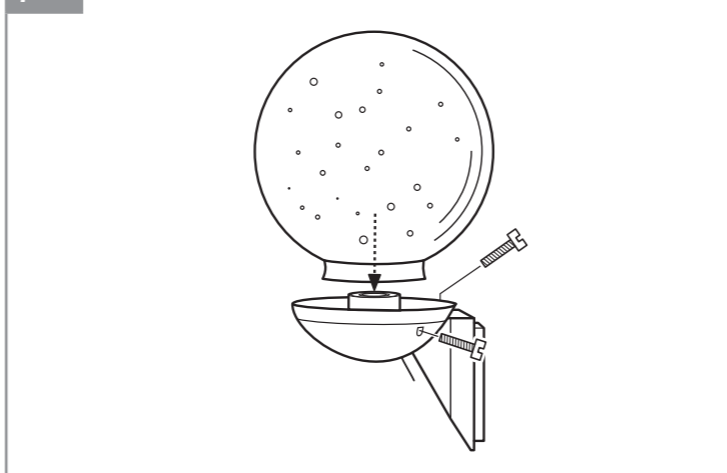
CN

- N 零线 (蓝色)
- L 火线 (黑色、棕色、灰色)
- PE 地线 (绿色-黄色)

6



7



- 8 -

8



- 10 -

DE - Technische Daten

- Leistung: max. 60 W / E 27
- Netzanschluss: 230 - 240 V/50 - 60 Hz
- Eigenverbrauch: 0,8 W
- Erfassungswinkel des Sensors: 180° mit Unterkriechschutz
- Schwenkbereich des Sensors: 70° vertikal
max. 12 m
(abhängig von Sensoreinstellung, Umgebungstemperatur und Annäherungsrichtung)
- Zeiteinstellung: 8 s - 35 min
- Dämmerungseinstellung: 2-1000 Lux
- Schutzart, spritzwassergeschützt: IP 54
- Schutzklasse: II
- Temperaturbereich: - 20 °C bis + 60 °C

GB - Technical Data

- Output: max. 60 W / E 27
- Power supply: 230 - 240 V/50 - 60 Hz
- Power consumption: 0.8 W
- Detection angle of sensor: 180° with sneak-by guard
- Pivoting range of the sensor: 70° vertically
12 m max.
(dependent on the sensor setting, ambient temperature and direction of approach)
- Time setting: 8 s - 35 min
- Twilight setting: 2-1000 lux
- IP rating, splashproof: IP 54
- Protection class: II
- Temperature range: - 20 °C to + 60 °C

- 9 -

FI - Tekniset tiedot

- Teho: enint. 60 W / E 27
- Verkkoliitäntä: 230 - 240 V/50 - 60 Hz
- Tehonkulutus: 0,8 W
- Tunnistimen toimintakulma: 180° alitussuojauksen kanssa
- Tunnistimen kääntyvyys: 70° pystysuorassa
- Tunnistimen toimintaetäisyys: enint. 12 m
(riippuu tunnistimen säädöstä, ympäristön lämpötilasta ja lähestymissuunnasta)
- Kytentäajan asetus: 8 sek - 35 min
- Hämäräkytkimen säätö: 2-1000 Lux
- Suojausluokka, roiskevesisuojattu: IP 54
- Suojausluokka: II
- Lämpötila-alue: - 20 °C ... + 60 °C

SE - Tekniska data

- Ljuskälla: max 60 W / E 27
- Nätspänning: 230 - 240 V/50 - 60 Hz
- Egenförbrukning: 0,8 W
- Sensorns bevakningsvinkel: 180° med underkrypskydd
- Sensorns rörlighet: 70° vertikalt
- Sensorns räckvidd: max 12 m
(beroende på omgivningstemperatur och rörelseriktrning)
- Efterlystid: 8 s - 35 min
- Skymningsinställning: 2-1000 Lux
- Skyddsklass, stänkskyddad: IP 54
- Isolationsklass: II
- Temperaturområde: - 20 °C till + 60 °C

FR - Caractéristiques techniques

- Puissance : max. 60 W / E 27
- Alimentation : 230 - 240 V/50 - 60 Hz
- Consommation : 0,8 W
- Angle de détection : 180° avec protection au ras du mur
- Orientabilité du détecteur : 70° à la verticale
- Portée du détecteur : max. 12 m
(dépend du réglage du détecteur, de la température ambiante et de la direction de rapprochement)
- Temporisation : 8 s - 35 min
- Réglage de crépuscularité : 2-1000 Lux
- Classe de protection, étanche aux projections d'eau : IP 54
- Classe : II
- Intervalle de température : - 20 °C à + 60 °C

- 12 -



- DE Komplett Anleitung
- EN Full set of instructions
- FR Notice complète
- NL Complete handleiding
- IT Istruzioni complete
- ES Instrucciones completas
- PT Instruções completas
- SE Komplet instruktion
- DK Komplet vejledning
- FI Koko ohje
- NO Komplet anvisning
- GR Πλήρεις οδηγίες
- TR Komple kılavuz
- HU Használati utasítás teljes
- CZ Kompletní návod
- SK Kompletný návod
- PL Kompletna instrukcja
- RO Instrucțiuni complete
- SI Kompletno navodilo
- HR Potpuna uputa
- EE Täielik juhend
- LT Išsami instrukcija
- LV Visa pamācība
- RU Полное руководство
- BG Пълно упътване
- CN 完整说明书

steinel.de/110077144.pdf

- 14 -

- 13 -

steinel.de/newsletter



- 15 -