

MD IR N360

uDIM – montaż sufitowy, biały

EAN 4007841 080600

Indeks 080600



Czujnik podczerwieni
360°



Technologia Eagle Eye



Bluetooth



Cyfrowe ustawianie
czujnika



Ustawienia przez
aplikację



2 – 2000 lx (przez
aplikację)



IP54



CE

Opis

Jego Eagle Eye widzi więcej. Nasza seria nexx.IS PRO została specjalnie opracowana do niezawodnych zastosowań detekcji zewnętrznej i jest idealnym rozwiązaniem dla wejść do budynków oraz elewacji. Dzięki innowacyjnej technologii „Eagle Eye” wybrany obszar detekcji może zostać zwiększony o 200% przy obserwacji czujnika od frontu. Oznacza to, że na przykład strefy wejściowe mogą być monitorowane jeszcze precyzyjniej. Jest to możliwe dzięki małemu, indywidualnie ustawianemu oknu w soczewce.

Czujniki z serii nexx.IS PRO mogą być łączone w sieć przez Bluetooth Mesh i oferują wszystkie funkcje Connect. Przykładowo można sterować oświetleniem zewnętrznym podłączonym przez Bluetooth Mesh, definiować programy czasowe oraz podłączać bezprzewodowe przyciski.

Innowacyjna rodzina czujników obejmuje trzy różne obszary detekcji. Dostępna jest wersja natynkowa do montażu ściennego o zasięgu detekcji 130° lub 270°. Dla montażu sufitowego dostępne jest rozwiązanie 360°, zarówno w wersji natynkowej, jak i podtynkowej. Wszystkie modele są dostępne w kolorze białym oraz antracytowym.

Seria nexx.IS PRO jest dostępna z interfejsami COM1 oraz uDIM (ściemnianie fazowe na zboczu narastającym i opadającym). W przypadku uDIM funkcje łagodnego startu światła oraz światła otoczenia mogą być teraz używane również z konwencjonalnymi oprawami. Warunek: źródło światła musi być przystosowane do ściemniania.

MD IR N360

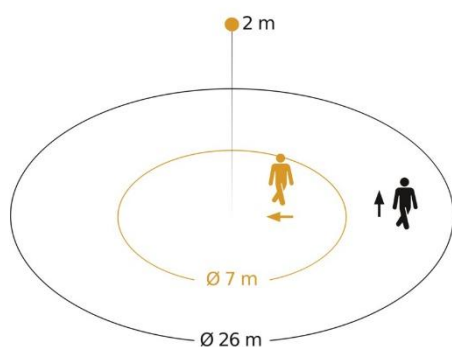
uDIM – montaż sufitowy, biały
 EAN 4007841 080600
 Indeks 080600

Specyfikacja techniczna

Wymiary (Ø × wys.)	83 × 74 mm
Z czujnikiem ruchu	Tak
Gwarancja producenta	5 lat
Ustawienia przez	Bluetooth, aplikacja
Z pilotem	Nie
Wersja	uDIM - montaż sufitowy, biały
EAN	4007841080600
Typ	Czujnik ruchu
Zastosowanie, miejsce	Na zewnątrz
Kolor	biały
Kolor, RAL	9010
Zawiera narożny uchwyt ścienny	Nie
Miejsce instalacji	sufit
Instalacja	sufit, montaż w suficie
Stopień ochrony IP	IP54
Temperatura otoczenia	-20 do 40 °C
Materiał	Tworzywo sztuczne
Zasilanie sieciowe	50 – 60 Hz
Technologia, czujniki	pasywna podczerwień, czujnik światła
Wysokość montażu	1,80 – 6,00 m
Maks. wysokość montażu	6 m

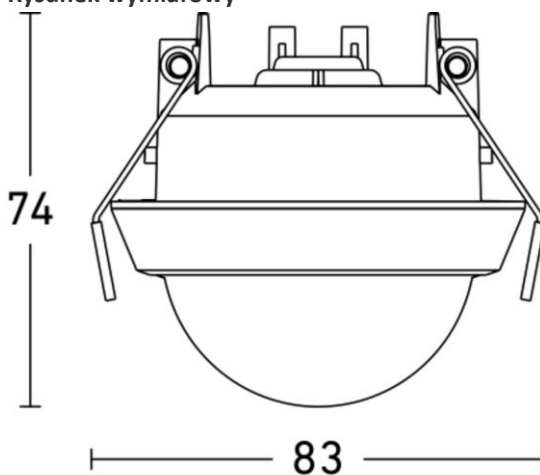
Optymalna wysokość montażu	2,5 m
Kąt detekcji	360°
Ochrona przed podkradaniem	Tak
Możliwość maskowania pojedynczych segmentów	Tak
Elektroniczna skalowalność	Tak
Mechaniczna skalowalność	Nie
Zasięg, promieniowy	Ø 7 m (38 m ²)
Zasięg, styczny	Ø 26 m (531 m ²)
Strefy przełączania	1179 stref przełączania
Materiał osłony	klipsy osłony
Ustawienie progu zmierzchu	2 – 2000 lux
Ustawienie czasu	5 s – 60 min.
Funkcja podstawowego poziomu światła	Tak
Czas funkcji podstawowego poziomu światła	1–60 min
Funkcja TEACH dla progu zmierzchu	Tak
Sterowanie stałym oświetleniem	Nie
Połączenie sieciowe	Tak
Połączenie przez	Bluetooth Mesh
Maks. zasięg pilota Radii Eagle Eye	6 m
Kategoria produktu	czujnik ruchu

Obszar wykrywania



Possible mounting height: 1,80 m – 6,00 m
 Orange: radial
 Black: tangential

Rysunek wymiarowy



Schemat połączeń dla ściemniania fazowego i odcinkowego

MD IR N360

uDIM – montaż sufitowy, biały

EAN 4007841 080600

Indeks 080600

