

Service



Komplette Anleitung
Complete user manual
steinel.de/110098004.pdf



+49 5245-448-188



service@steinel.de

Find your local service
steinel.de/contact

STEINEL GmbH
Dieselstraße 80-84, 33442 Herzebrock-Clarholz, Germany
www.stinel.de

110098027_06/2023_A Technische Änderungen vorbehalten. / Subject to technical modification without notice.

Quick Start



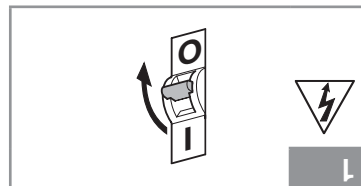
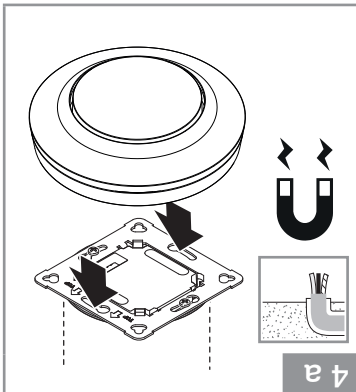
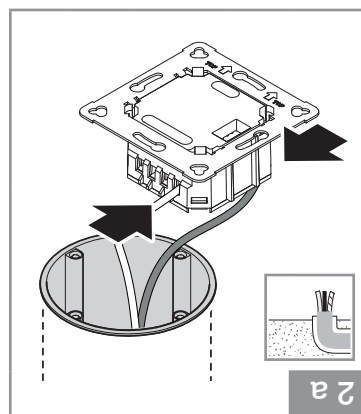
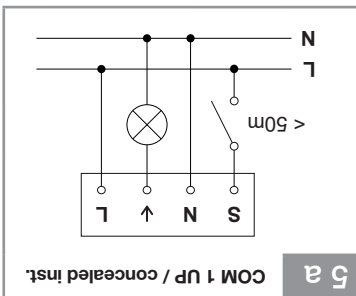
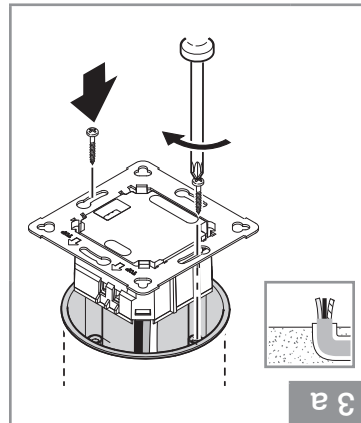
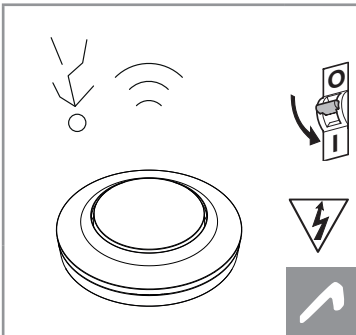
MD-8 ECO COM1
MD-24 ECO COM1
PD-8 ECO COM1
PD-24 ECO COM1



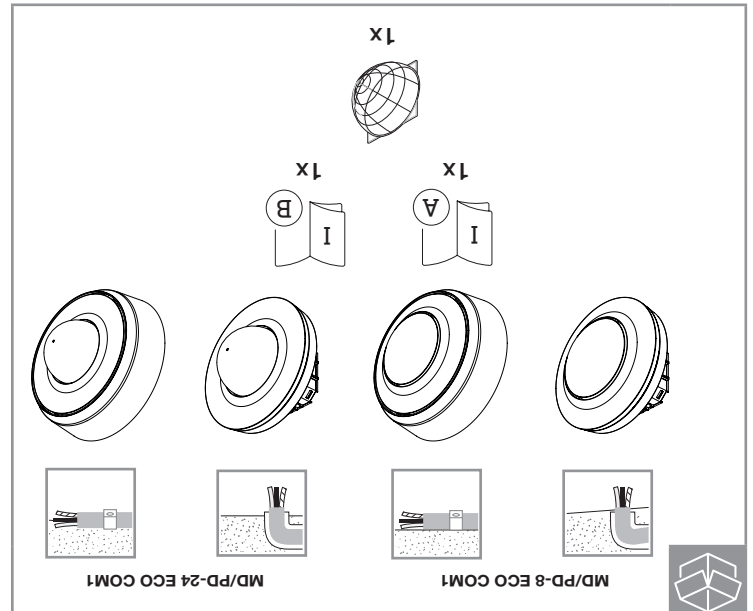
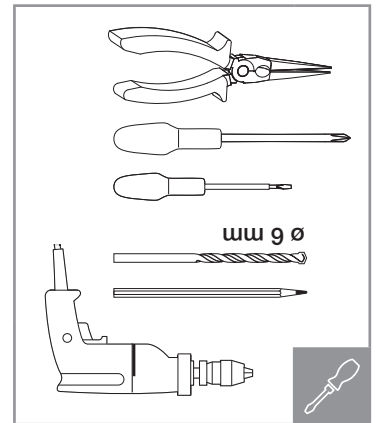
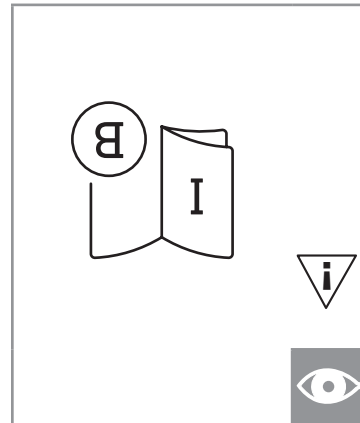
professional line

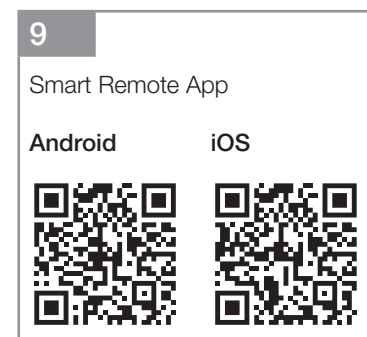
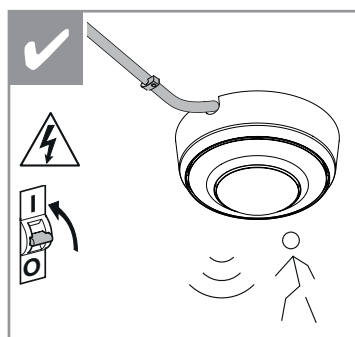
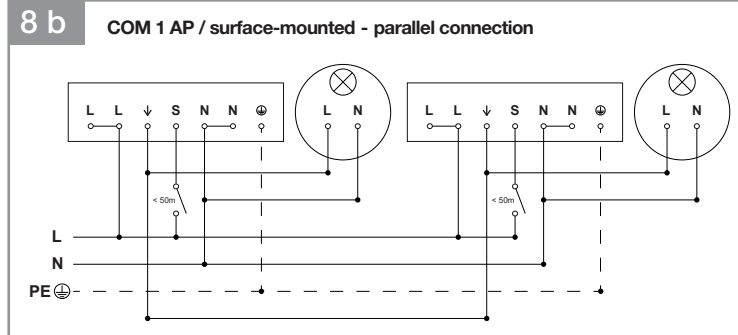
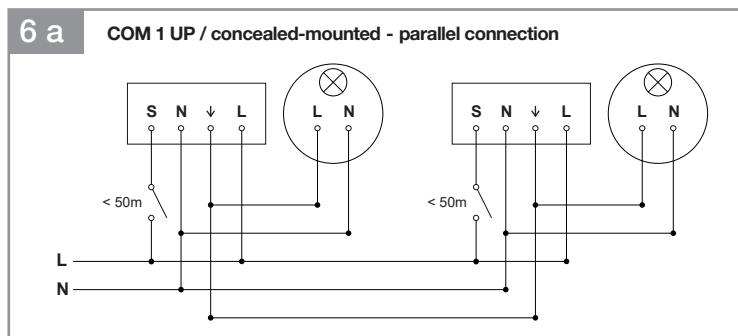
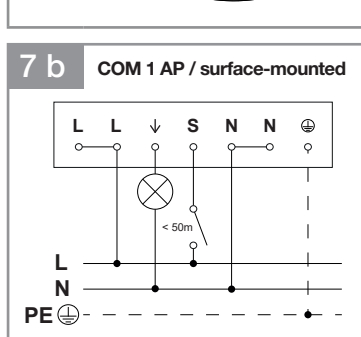
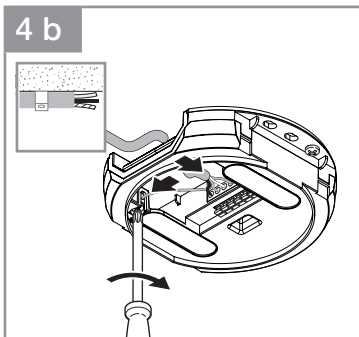
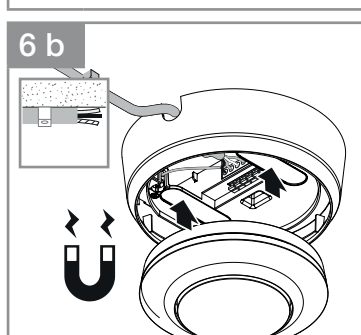
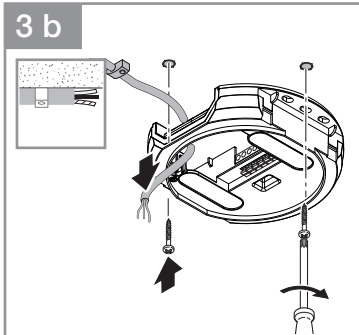
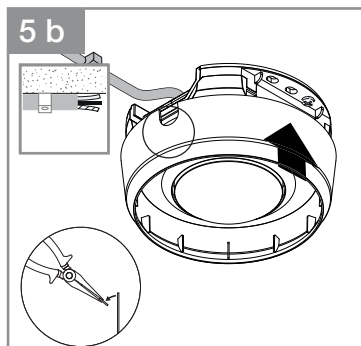
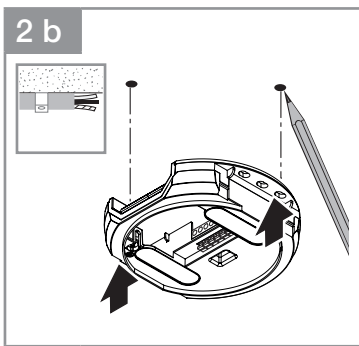


- 3 -



- 2 -





- 4 -

- 5 -

DE - Technische Daten / GB - Technical Data

	MD-8 ECO COM1	PD-8 ECO COM1	MD-24 ECO COM1	PD-24 ECO COM1
Abmessungen (Ø x T) / Dimensions (Ø x T)	Unterputz / concealed version: 109 x 70 mm Aufputz / surface-mounted version: 129 x 65 mm Deckeneinbau / ceiling version: 109 x 109 mm		Unterputz / concealed version: 109 x 75 mm Aufputz / surface-mounted version: 129 x 70 mm Deckeneinbau / ceiling version: 109 x 114 mm	
Eingangsspannung / Input voltage	220-240 -V / 50/60 Hz			
Leistungsaufnahme / Power consumption • Stand-by	< 0,1 W			
Leistung Schaltausgang 1 / Capacity, switching output 1 (COM1)	Glüh-/Halogenlampenlast / Incandescent/halogen lamp LED-/EVG - Last / LED/ECG - load		2000 W 500 W (max. 50 Stk, c < 176 µF) 500 W (max. 50 pcs, c < 176 µF)	
Zeiteinstellung / Time setting	COM1 Relais 5 s - 60 min			
Dämmerungseinstellung / Twilight setting	2-1000 Lux / 2-1000 lux			

- 6 -

	MD-8 ECO COM1	PD-8 ECO COM1	MD-24 ECO COM1	PD-24 ECO COM1
Reichweite (auf 2,5 m Höhe) / Reach (on 2.5 m height)	Tangential: ø 8,5 m Radial: ø 4,5 m	Tangential: ø 8,5 m Radial: ø 4,5 m Präsenz: ø 6 m	Tangential: ø 24,5 m Radial: ø 5,5 m	Tangential: ø 24,5 m Radial: ø 5,5 m Präsenz: ø 7,5 m
Erfassungswinkel / Angle of coverage	360°			
Montagehöhe / Mounting height	2,5 - 4 m			
	Optimale Montagehöhe / Optimum mounting height: 2,8 m / 2.8 m			
Schutzart / IP rating	IP 54 (nur Aufputzvariante / surface-mounted version only)			
Temperaturbereich / Temperature range	-20 °C bis +50 °C -20 °C to +50 °C			

- 7 -